



0 44 07 - 922 007  
info@tresore.de

WWW.  
**TRESORE.DE**  
Spezialisten für Sicherheit



Modelle  
**Köln-Niehl**



Modelle  
**Köln-Niehl**

**Einbruchschutz:** Grad 0 nach Euro-Norm EN 1143-1  
**Brandschutz:** Feuerschutz S 60 P nach Euro - Norm EN 1047-1

**BESONDERHEIT** - Im Standard 1 verstellbarer Fachboden oben.

Empfohlen für die Aufbewahrung von:

- Langwaffen, Kurzwaffen
- Munition
- Dokumenten

**Produktbeschreibung**

Modelle Köln-Niehl - Waffenschränke mit mit 60 min Brandschutz (S 60 P).

**Korpus:** mehrwandig 50 mm stark

**Tür(en):** mehrwandig 95 mm stark

**Verriegelung:** 4-seitig sperrend; dreiseitig über Riegelwerk, Scharnierseite zusätzlich gesichert durch starre Bolzen

**Grundausrüstung**

**Schloss:** Doppelbart-Hochsicherheitschloss VdS-Klasse I mit 2 Schlüsseln (Länge 120 mm)

**Beschlag/Griff:** Hängegriff 60 mm vorstehend (zzgl. zur Außentiefe)

**Scharniere:** Außenliegende Scharniere

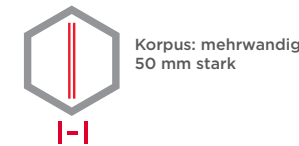
**Türöffnungswinkel:** 180°

**Bohrungen:** 1 Stk. im Boden

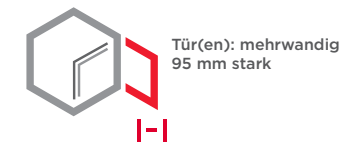
**Lackierung:** RAL 7035 lichtgrau

Artikel	Modell	Außenmaße *			Innenmaße			Türdurchgang		Verankerung		Gewicht kg	Anzahl Fachböden	Anzahl Waffenhalter	Innen- tresor Höhe mm
		Höhe mm	Breite mm	Tiefe mm	Höhe mm	Breite mm	Tiefe mm	Höhe mm	Breite mm	Boden Anzahl	Rückwand Anzahl				
57100	Köln-Niehl	1322	704	471	1221	604	339	1206	569	1	-	330	1	10	-
57101	Köln-Niehl	1507	704	471	1406	604	339	1391	569	1	-	375	1	10	-
57102	Köln-Niehl	1322	547	471	1221	447	295	1206	412	1	-	295	1	8	-
57103	Köln-Niehl	1400	650	471	1299	550	339	1284	515	1	-	335	1	10	-
57104	Köln-Niehl	1507	547	471	1406	447	339	1391	412	1	-	345	1	8	-

\* ohne Scharnier, Griff und Beschlag



Korpus: mehrwandig  
50 mm stark



Tür(en): mehrwandig  
95 mm stark

**Versicherungssumme**

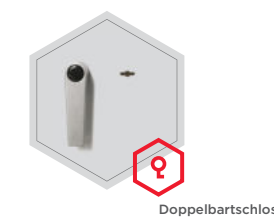
Die empfohlenen Versicherungssummen sind folgende:

- privat bis 40.000,- € / mit EMA 80.000,- €
- gewerblich bis 10.000,- € / mit EMA 20.000,- €

Bitte sprechen Sie hierzu mit Ihrem Versicherer. Je Versicherer, Risiko und Einsatzgebiet können die genannten Versicherungssummen variieren.

**Verschlussoptionen**

Standardverschluss



Doppelbartschloss

Optionale Verschlussvarianten gegen Mehrpreis

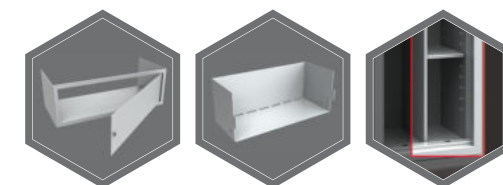


Mechanisches  
Kombinationsschloss

Elektronisches  
Kombinationsschloss

Elektronischschloss kombiniert  
mit mechanischer Revision  
(Ausser Art. 57102, 57104)

**Zubehörtartikel gegen Aufpreis**

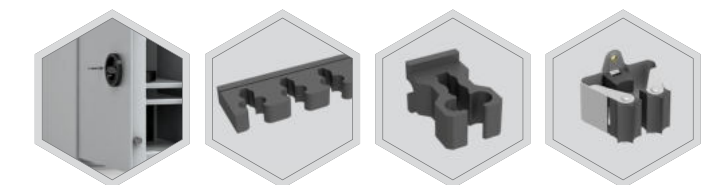


Innentresor  
(Ausser Art. 57100,  
57102, 57103)

Staufach auf  
Türinnenseite

Trennwand mit  
verstellbare  
Fachboden

**Zubehör - bzw. Ersatzteile**



Türanschlag links

Waffenhalter aus  
Schaumstoff (65 mm)

Waffenhalter Vollgummi

Waffenhalter PRAX

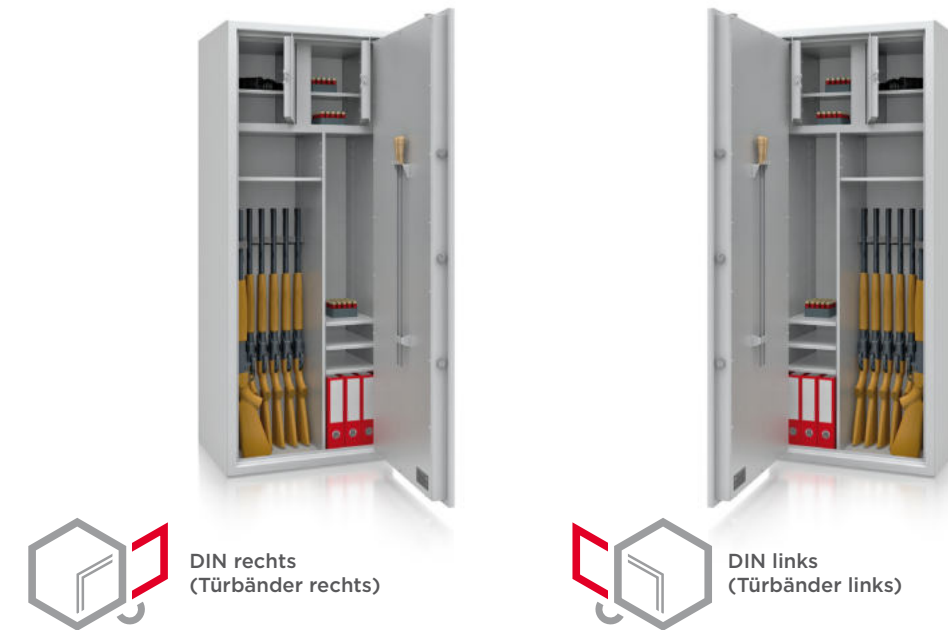


Gewichts-, Farb- und Maßangaben sind unverbindlich. Irrtum, Gewichts-, Maß- und Farbveränderungen vorbehalten. Geringe Gewichts-, Farb- und Maßabweichungen sind produktionsbedingt. Technische Änderungen vorbehalten. Tresore evtl. kopflastig, bei Inbetriebnahme entsprechende Sorgfalt gem. Einbauanleitung walten lassen. Piktogramme stehen symbolisch für die jeweiligen Merkmale.

Die Bilder stellen einen Muster- Waffenschrank (Modell **St. Gallen 56402**) mit zusätzlicher Innenausstattung dar.



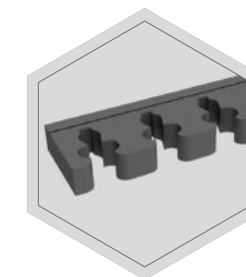
Option **DIN links** heißt für uns, die Innenausstattung wird umgekehrt wie im Standard organisiert (Spiegelbild)



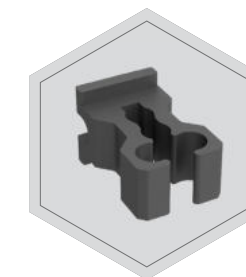
Option - **Trennwand mit verstellbaren Fachböden** - bedarf die Angabe der gewünschten Anzahl von Waffenhalter und der gewünschten Platzierung von Fachböden



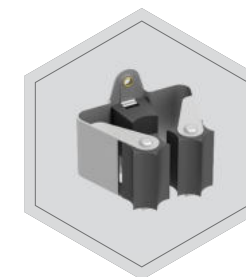
Option - **Waffenhalter**



Schaumstoffwaffenhalter 65 mm Breite



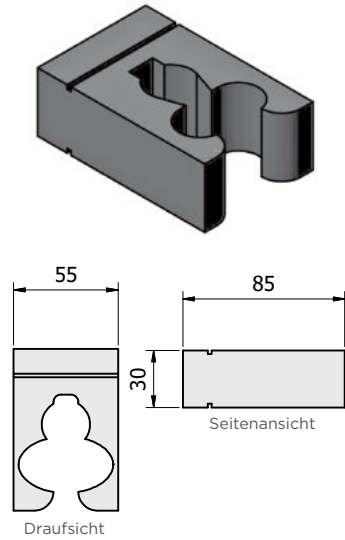
Spezial-Waffenhalter aus Vollgummi



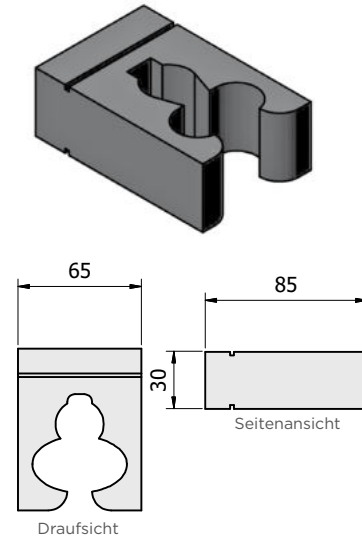
Klemmhalter aus Metall mit Gummiensätzen

## Schaumstoffwaffenhalter

Standard Schaumstoffwaffenhalter  
55 mm Breite

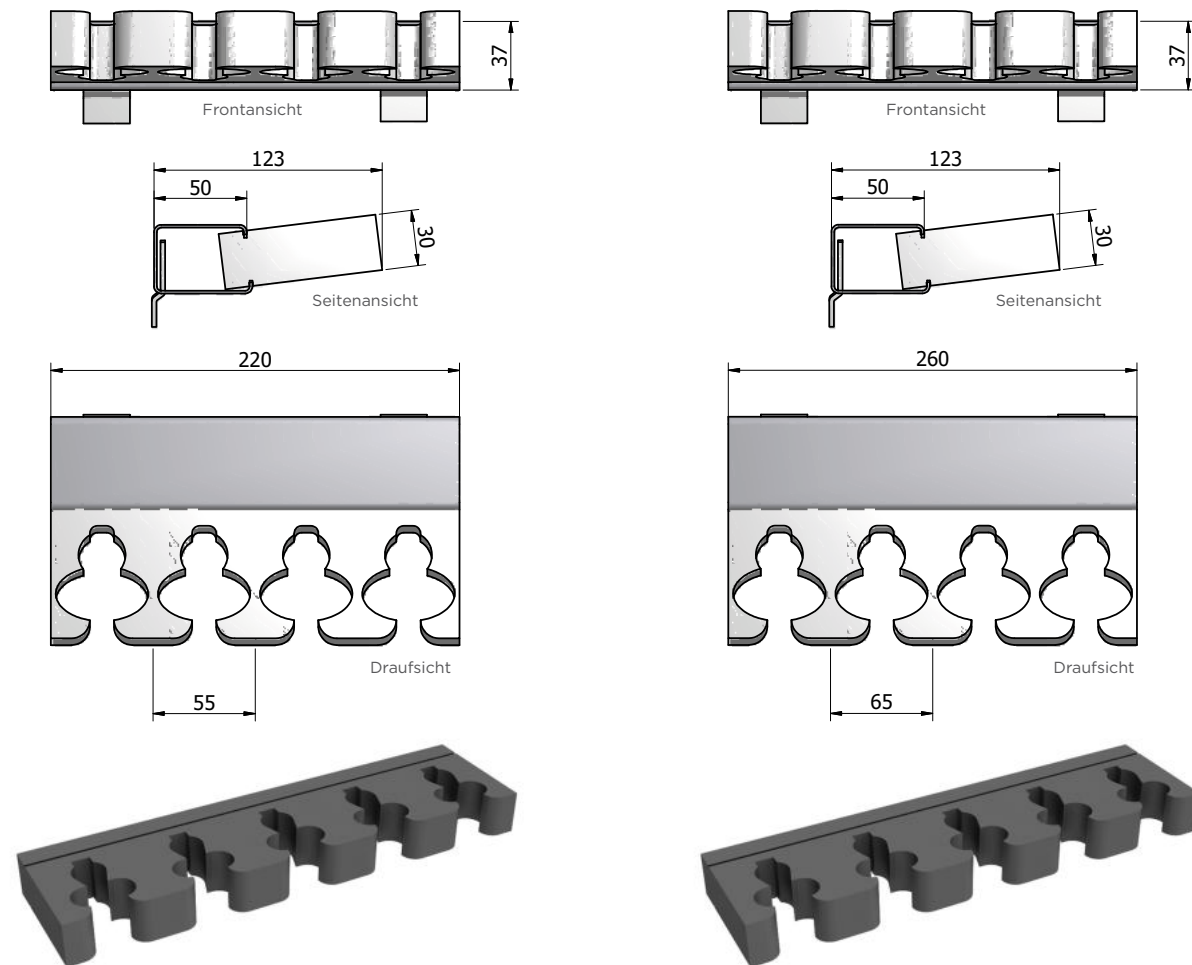


Schaumstoffwaffenhalter  
65 mm Breite



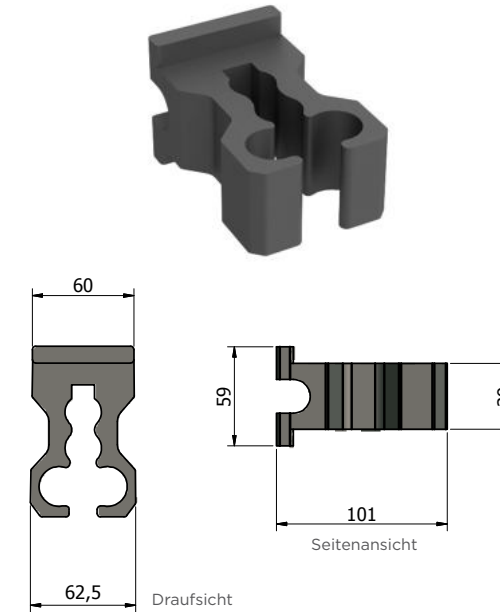
Beispiel einhängbarer Abstandshalter mit Schaumstoffwaffenhalter:

⚠ Schaumstoffwaffenhalter werden nur als Block eingesetzt.

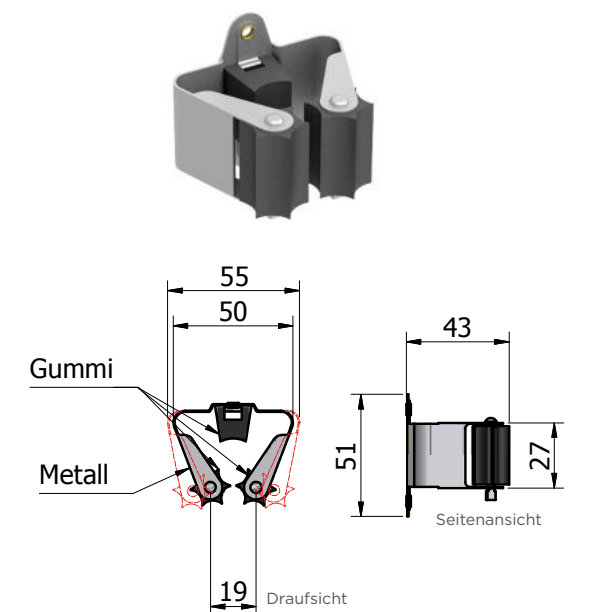


## Waffenhalter aus Vollgummi

Waffenhalter aus Vollgummi

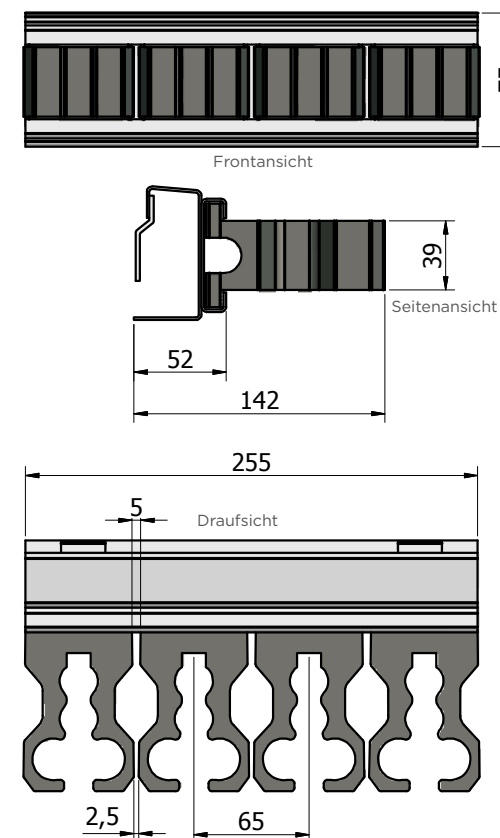


Klemmhalter aus Metall mit Gummiensätzen



Beispiel einhängbarer Abstandshalter mit Waffenhalter aus Vollgummi.

⚠ Diese Waffenhalter werden einzeln eingesetzt und können jederzeit auch entnommen werden. Waffenhalter aus Vollgummi können je nach Bedarf rausgenommen werden - um z.B. größere Abstände zwischen den einzelnen Waffen zu erreichen. Sonderschiene erforderlich.



⚠ Diese Waffenhalter werden einzeln eingesetzt und können jederzeit auch entnommen werden. Waffenhalter können je nach Bedarf rausgenommen werden - um z.B. größere Abstände zwischen den einzelnen Waffen zu erreichen. Sonderschiene erforderlich.

