



☎ 0 44 07 - 922 007  
✉ info@tresore.de

WWW.  
**TRESORE.DE**  
*Spezialisten für Sicherheit*

**SE IV**

**WERTSCHUTZSCHRANK**



SE IV 120/0



**Versicherungsschutz:**  
Einbruch / Diebstahl SE IV  
€ 150.000,-\* gewerblich  
€ 400.000,-\* privat

**Versicherungsschutz:**  
Einbruch / Diebstahl SE IV KB  
€ 250.000,-\* gewerblich  
privat

\* Unverbindliche Empfehlung / Richtwerte.  
Rücksprache mit Ihrem Sachversicherer erforderlich!

Der Versicherungsschutz verdoppelt sich bei Anschluss an eine VdS- anerkannte Einbruchmeldeanlage (EMA).  
Deckungsgrenze in Abstimmung mit dem Sachversicherer. Direktionsanfrage!



**SE IV**



#### Einbruchschutz

- SE IV / IV KB - 120 / 180 RU
- Dreiwandiger Tresorkorpus
- Spezialfüllung und verstärkter Wandaufbau für höchste Widerstandsgrade
- Schweiß- und Schneidbrennsicherung im Verschlussbereich
- 40 mm massive Rundstahl-Riegelbolzen
- Spezialpanzerung des Riegelwerks
- Massive Stahlhintergreiferbolzen
- Bohrsichere Zusatzsicherungen an allen Sperrpunkten
- Notverriegelungsmechanismus

#### Feuerschutz

- Isolation des Tresorkörpers mit feuerbeständigem Spezialbeton
- Vierendeilig umlaufender Feuerfalz

#### Inneneinrichtung

- 20 mm Rasteraufteilung des Innenraums
- Höhenverstellbare Einlegeböden
- Separat verschließbares Innenfach (Sonderausstattung)
- Ausziehbare Fachböden (Sonderausstattung)

#### Bodenverankerung

- Serienmäßig: Vorrichtung und Befestigungsmaterial (Modelle mit einem Gewicht unter 1000 kg)

#### Externe Überwachung

- Serienmäßig vorbereitet ist eine Bohrung zur Ausführung des Kabels und für zwei Aufnahmeplatten (Gehäuse/Tür) für Körperschallmelder

#### EMA-Anlage

- EMA-Komplettausstattung am Safe montiert. Vorbereitet zum Anschluss an eine VdS-zugelassene Einbruchmeldeanlage (Sonderausstattung)



## Wertschutzschränke Euroguard SE IV / IV<sub>KB</sub>

Bestell-Nr.		Modell	Außenmaße			Innenmaße			Fachboden	Liter	kg
SE IV	SE IV <sub>KB</sub>		Höhe	Breite	Tiefe*	Höhe	Breite	Tiefe			
1101000089	1101000224	86/0	860	620	580	680	450	340	1	99	550/560
1101000090	1101000220	103/0	1030	620	580	850	450	340	2	124	630/650
1101000091	1101000221	120/0	1200	620	580	1020	450	340	2	149	690/720
1101000092	1101000222	120/1	1200	825	700	1020	655	460	2	297	960/980
1101000093	1101000223	138/1	1380	825	700	1200	655	460	3	349	1100/1130
1101000094	1101000207	173/1	1730	825	700	1550	655	460	4	451	1290/1340
1101000095	1101000202	180/2	1800	1190	730	1620	1020	490	4	735	1680/1740

\* Durch die vorstehenden Beschläge erhöht sich das Außenmaß in der Tiefe um 60 mm.

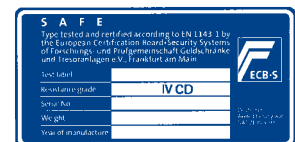
## Sonderausstattung

Bestell-Nr.	Modell	Höhe	Durchgangshöhe	Türen
1807000116	Innenfach mit DSS und 2 Schlüssel für SE IV(KB).../0	180	140	1
1807000117	Innenfach mit DSS und 2 Schlüssel für SE IV(KB).../1	180	140	1
1807000391	Innenfach mit DSS und 2 Schlüssel für SE IV(KB).../2	180	140	2
1807000075	Fachboden mit Bodenträger für SE IV(KB).../0			
1807000076	Fachboden mit Bodenträger für SE IV(KB).../1			
1807000077	Fachboden mit Bodenträger für SE IV(KB).../2			
1103000065	Ausziehbarer Fachboden für SE IV(KB).../0			
1103000070	Ausziehbarer Fachboden für SE IV(KB).../1			
1103000080	Ausziehbarer Fachboden für SE IV(KB).../2			
1807000572	Alarmkomplettausstattung für SE IV(KB) einflügelig (anschlussfertig)			
1807000573	Alarmkomplettausstattung für SE IV(KB) zweiflügelig (anschlussfertig)			
1807000551	Linksanschlag			

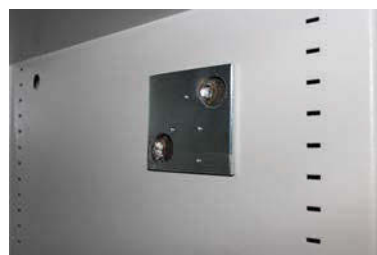
## Verschlussvarianten

Grundausrüstung:	2 x Doppelbart-Sicherheitsschloss (DSS)
Anstelle DSS:	A C G H I*

\* Nicht für Modelle SE IV 86/0 + IV<sub>KB</sub> 86/0 möglich.



Dreiwandiger Türaufbau mit massiven Riegelbolzen



Vorbereitung für eine Alarmkomplettausstattung



Grundausrüstung: 2 x DSS mit Schlüsselrosette (Standard)



## AUSSTATTUNGS-VARIANTEN / SONDERANFERTIGUNGEN

Ihre **Sonderwünsche** können Sie gerne mit uns besprechen. Rufen Sie uns an, wir freuen uns auf neue Herausforderungen! Wir finden die Lösung!



Ausziehbare Hängerahmen mit Sonderausstattung: Sicherheitsauszugsverriegelung / Einzelverriegelung je Auszug (Sonderausstattung)



Fachboden in französischer Ausführung, Abhängung von Hängeheftern durch vorbereitete Aufnahmevorrichtungen (Kantungen)



Standardfachboden inkl. 4 St. Bodenträger, vernickelt



Ausziehbarer Fachboden



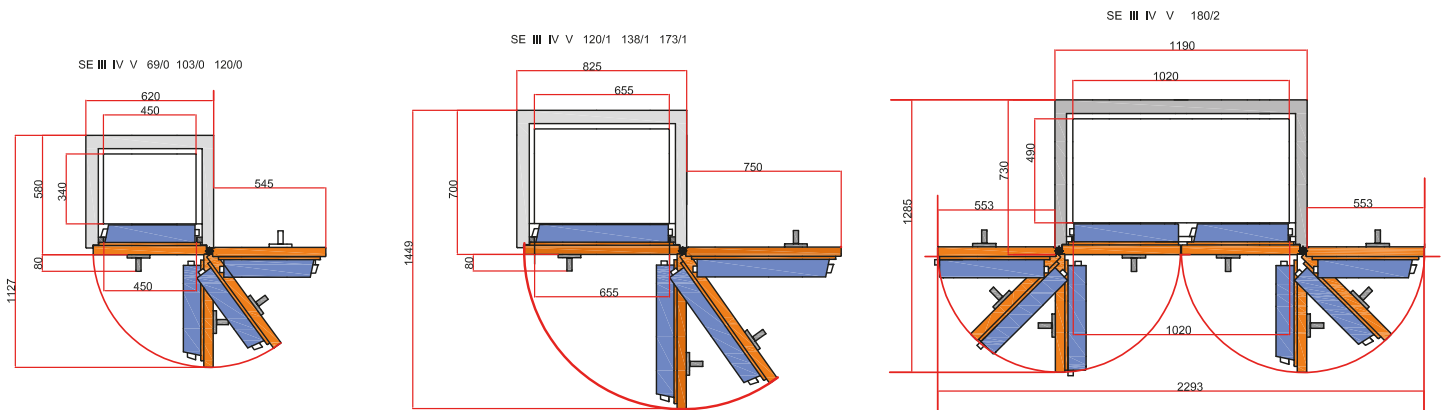
Innenfach mit Zylinderschloss (Sonderausstattung)



Innenfach mit Zylinderschloss (Sonderausstattung)

## ÖFFNUNGSWINKEL

### SE III-V





# SCHLOSSVARIANTEN

## VERSCHLUSSTECHNIK

A



### MECHANISCHES ZAHLENKOMBINATIONSSCHLOSS

- 3 Kombinationsscheiben
- Bis zu 1 Million Einstellmöglichkeiten

B



### ELEKTRONISCHES TASTENKOMBINATIONSSCHLOSS LA GARD BASIC

- Zertifiziert nach EN 1300 B - VdS-Klasse 2
- Feststehende Folientastatur
- Metallgehäuse mit eingebautem Batteriefach

C



### ELEKTRONISCHES TASTENKOMBINATIONSSCHLOSS COMBI-B 30

- Zertifiziert nach EN 1300 B - VdS-Klasse 2
- Metallgehäuse mit eingebautem Batteriefach
- Bis zu 30 Benutzer programmierbar
- Notöffnung mit Doppelbart-Sicherheitsschlüssel
- Öffnungsverzögerung I - 99 Minuten
- Auditspeicher (option)

D



### ELEKTRONISCHES TASTENKOMBINATIONSSCHLOSS PRIMOR LEVEL 5

- Zertifiziert nach EN 1300 B - VdS-Klasse 2
- 1 Mastercode
- 1 Benutzercode
- Öffnungsverzögerung I-99 Minuten
- Manipulationssperre

E



### ELEKTRONISCHES TASTENKOMBINATIONSSCHLOSS PRIMOR LEVEL 15

- Zertifiziert nach EN 1300 B - VdS-Klasse 2
- 1 Mastercode
- Bis zu 9 weitere Benutzercodes programmierbar
- Öffnungsverzögerung I-99 Minuten
- Manipulationssperre
- Aufzeichnen der letzten 100 Ereignisse in Kombination mit optionele Audit-set
- Externe Freigabe/Sperrung in Kombination mit optionele Anschlussbox

F



### ELEKTRONISCHES TASTENKOMBINATIONSSCHLOSS SELO A

- Zertifiziert nach EN 1300 A - VdS-Klasse 1
- Administrator-Code
- Bis zu 8 Benutzer programmierbar
- Öffnungsverzögerung I - 99 Minuten
- Sperrzeit nach 3 fehlerhaften Codeeingaben



## VERSCHLUSSTECHNIK



### ELEKTRONISCHES TASTENKOMBINATIONSSCHLOSS SELO B / BR

- Zertifiziert nach EN 1300 B - VdS-Klasse 2
  - Administrator-Code
  - Bis zu 39 Benutzer programmierbar
  - 4- oder 6-Augen-Prinzip einstellbar
  - Öffnungsverzögerung 1-99 Minuten
  - Sperrzeit nach 3 fehlerhaften Codeeingaben
  - 2 unabhängige Zugriffstimer mit jeweils 8 Zeitfenstern
  - Aufzeichnen der letzten 1000 Ereignisse mit Zeit und Datum
  - Selo BR: vollredundant
- Zusätzliche Optionen auf Anfrage



### ELEKTRONISCHES TASTENKOMBINATIONSSCHLOSS GATOR

- Zertifiziert nach EN 1300 B - VdS-Klasse 2
- 1 Mastercode, 1 Managercode
- Bis zu 50 Benutzer programmierbar
- 4-Augen-Prinzip einstellbar
- Öffnungsverzögerung 1-99 Minuten
- Sperrzeit nach 3 fehlerhaften Codeeingaben
- Aufzeichnen der letzten 1000 Ereignisse mit Zeit und Datum



### TASTENKOMBINATIONSSCHLOSS PAXOS ADVANCE\*

- Zertifiziert nach EN 1300 B - VdS-Klasse 2
- Zertifiziert nach EN 1300 C - VdS-Klasse 3
- Zertifiziert nach EN 1300 D - VdS-Klasse 4
- Vollredundantes Elektronikschloss (Motorschloss)
- Programmierung von Master-, Manager- und Benutzercodes
- Öffnungsverzögerung
- Sperrzeit nach 5 fehlerhaften Codeeingaben
- 4-Augen-Prinzip
- Auditspeicher

\* Zusätzliche Optionen auf Anfrage



### DOPPELBART-SICHERHEITSSCHLÖSSER

- Zertifiziert nach EN 1300
- TSS, TSF, SE0, SEI, SEII Schlüssellänge: 120 mm
- SEIII Schlüssellänge: 170 mm
- SEIV- SEVKB Schlüssellänge: 175 mm
- Datensafes S Schlüssellänge: 145 mm
- Datensafes SE Schlüssellänge: 185 mm

**Weitere Elektronikschlösser und  
Elektronikschlossvarianten auf Anfrage**