



☎ 0 44 07 - 922 007
✉ info@tresore.de

WWW.
TRESORE.DE
Spezialisten für Sicherheit

SE II A

WERTSCHUTZSCHRÄNKE



GRADE II

Versicherungsschutz:

Einbruch / Diebstahl SE II A

€ 50.000,-* gewerblich

€ 100.000,-* privat

* Unverbindliche Empfehlung / Richtwerte.

Rücksprache mit Ihrem Sachversicherer erforderlich!



SE II A

SE II A I



Einbruchschutz

- Doppelwandiger Tresorkorpus
- Spezialfüllung der Wandung für höheren Widerstandsgrad (SE II)
- Dreiwandige Tür mit Bohr- und Schneidbrennsicherung
- Dreiseitige Verriegelung durch 40 mm massive Rundstahl-Riegelbolzen
- Massive Stahlhintergreiferschiene verhindert das Aushebeln der Tür bei abgeschnittenen Scharnierbändern
- Formgegossene Spezialpanzerung im Verschlussbereich
- Einbruchschutz (ECB•S / VdS) Widerstandsgrad II (50 / 80 RU)

Feuerschutz

- Feuerschutz bei leichten Bränden
- Vierseitig umlaufender Feuerfalz

Inneneinrichtung

- Höhenverstellbare Fachböden
- Ausziehbare Fachböden (Sonderausstattung)

Bodenverankerung

- Serienmäßig: Vorrichtung und Befestigungsmaterial



Wertschutzschränke Euroguard SE II A

Bestell-Nr.		Modell	Außenmaße			Innenmaße			Fachboden	Liter	kg
			Höhe	Breite	Tiefe*	Höhe	Breite	Tiefe			
1101000070		SE II A 0	800	625	600	620	440	420	1	111	300
1101000071		SE II A 1	1050	625	600	870	440	420	2	157	300
1101000072		SE II A 2	1200	725	600	1020	540	420	2	226	320
1101000073		SE II A 3	1450	725	600	1270	540	420	2	281	380
1101000074		SE II A 4	1600	725	600	1420	540	420	3	314	430
1101000075		SE II A 5	1850	825	600	1670	640	420	3	438	540
1101000076		SE II A 6/2	1850	1225	640	1670	1040	450	3	782	720

Schnell-Lieferprogramm mit 24-Stunden-Übergabegarantie

* Durch die vorstehenden Beschläge erhöht sich das Außenmaß in der Tiefe um 80 mm.

Sonderausstattung

Bestell-Nr.	Modell	Höhe	Durchgangshöhe	Türen
1807000973	Innenfach mit ZS und 2 Schlüssel für SE II A 0/1	190	150	1
1807000974	Innenfach mit ZS und 2 Schlüssel für SE II A 2/3/4	190	150	1
1807000975	Innenfach mit ZS und 2 Schlüssel für SE II A 5	190	150	1
1807000976	Innenfach mit ZS und 2 Schlüssel für SE II A 6	215	175	2
1807000071	Fachboden mit Bodenträger für SE II A 0/1			
1807000072	Fachboden mit Bodenträger für SE II A 2/3/4			
1807000073	Fachboden mit Bodenträger für SE II A 5			
1807000074	Fachboden mit Bodenträger für SE II A 6			
1103000066	Ausziehbarer Fachboden für SE II A 0/1			
1807000354	Ausziehbarer Fachboden für SE II A 2/3/4			
1103000078	Ausziehbarer Fachboden für SE II A 5			
1103000101	Ausziehbarer Fachboden für SE II A 6			
1807000551	Linksanschlag			

Verschlussvarianten

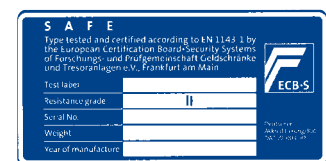
Grundausrüstung:	Doppelbart-Sicherheitsschloss (DSS)
Anstelle DSS:	A B C D E
Zusätzlich zum DSS:	A B C D



Innenfach mit Zylinderschloss (Sonderausstattung)



Durchgehende Stelleisten für Fachböden
Verstellmöglichkeit für Fachböden im Raster von 15mm





AUSSTATTUNGS-VARIANTEN / SONDERANFERTIGUNGEN

Ihre **Sonderwünsche** können Sie gerne mit uns besprechen. Rufen Sie uns an, wir freuen uns auf neue Herausforderungen! Wir finden die Lösung!



Ausziehbare Hängerahmen mit Sonderausstattung: Sicherheitsauszugsverriegelung / Einzelverriegelung je Auszug (Sonderausstattung)



Fachboden in französischer Ausführung, Abhängung von Hängeheftern durch vorbereitete Aufnahmevorrichtungen (Kantungen)



Standardfachboden inkl. 4 St. Bodenträger, vernickelt



Ausziehbarer Fachboden



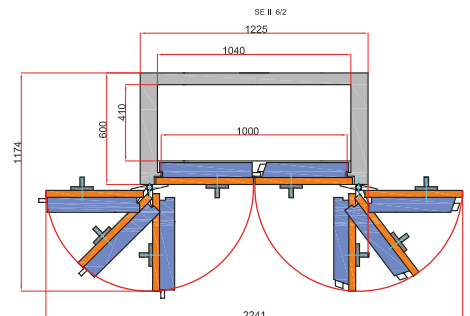
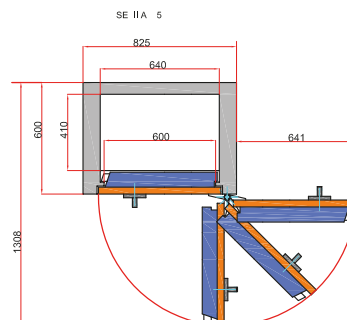
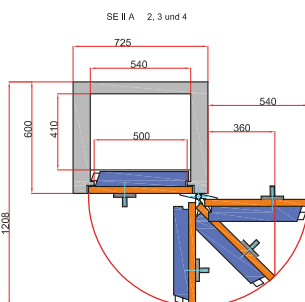
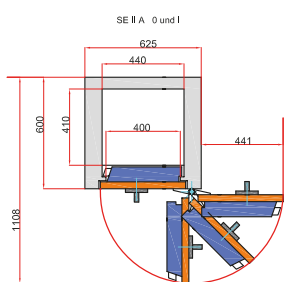
Innenfach mit Zylinderschloss (Sonderausstattung)



Innenfach mit Zylinderschloss (Sonderausstattung)

ÖFFNUNGSWINKEL

SE II





SCHLOSSVARIANTEN

VERSCHLUSSTECHNIK

A



MECHANISCHES ZAHLENKOMBINATIONSSCHLOSS

- 3 Kombinationsscheiben
- Bis zu 1 Million Einstellmöglichkeiten

B



ELEKTRONISCHES TASTENKOMBINATIONSSCHLOSS LA GARD BASIC

- Zertifiziert nach EN 1300 B - VdS-Klasse 2
- Feststehende Folientastatur
- Metallgehäuse mit eingebautem Batteriefach

C



ELEKTRONISCHES TASTENKOMBINATIONSSCHLOSS COMBI-B 30

- Zertifiziert nach EN 1300 B - VdS-Klasse 2
- Metallgehäuse mit eingebautem Batteriefach
- Bis zu 30 Benutzer programmierbar
- Notöffnung mit Doppelbart-Sicherheitsschlüssel
- Öffnungsverzögerung I - 99 Minuten
- Auditspeicher (option)

D



ELEKTRONISCHES TASTENKOMBINATIONSSCHLOSS PRIMOR LEVEL 5

- Zertifiziert nach EN 1300 B - VdS-Klasse 2
- 1 Mastercode
- 1 Benutzercode
- Öffnungsverzögerung I-99 Minuten
- Manipulationssperre

E



ELEKTRONISCHES TASTENKOMBINATIONSSCHLOSS PRIMOR LEVEL 15

- Zertifiziert nach EN 1300 B - VdS-Klasse 2
- 1 Mastercode
- Bis zu 9 weitere Benutzercodes programmierbar
- Öffnungsverzögerung I-99 Minuten
- Manipulationssperre
- Aufzeichnen der letzten 100 Ereignisse in Kombination mit optionele Audit-set
- Externe Freigabe/Sperrung in Kombination mit optionele Anschlussbox

F



ELEKTRONISCHES TASTENKOMBINATIONSSCHLOSS SELO A

- Zertifiziert nach EN 1300 A - VdS-Klasse 1
- Administrator-Code
- Bis zu 8 Benutzer programmierbar
- Öffnungsverzögerung I - 99 Minuten
- Sperrzeit nach 3 fehlerhaften Codeeingaben



VERSCHLUSSTECHNIK



ELEKTRONISCHES TASTENKOMBINATIONSSCHLOSS SELO B / BR

- Zertifiziert nach EN 1300 B - VdS-Klasse 2
 - Administrator-Code
 - Bis zu 39 Benutzer programmierbar
 - 4- oder 6-Augen-Prinzip einstellbar
 - Öffnungsverzögerung 1-99 Minuten
 - Sperrzeit nach 3 fehlerhaften Codeeingaben
 - 2 unabhängige Zugriffstimer mit jeweils 8 Zeitfenstern
 - Aufzeichnen der letzten 1000 Ereignisse mit Zeit und Datum
 - Selo BR: vollredundant
- Zusätzliche Optionen auf Anfrage



ELEKTRONISCHES TASTENKOMBINATIONSSCHLOSS GATOR

- Zertifiziert nach EN 1300 B - VdS-Klasse 2
- 1 Mastercode, 1 Managercode
- Bis zu 50 Benutzer programmierbar
- 4-Augen-Prinzip einstellbar
- Öffnungsverzögerung 1-99 Minuten
- Sperrzeit nach 3 fehlerhaften Codeeingaben
- Aufzeichnen der letzten 1000 Ereignisse mit Zeit und Datum



TASTENKOMBINATIONSSCHLOSS PAXOS ADVANCE*

- Zertifiziert nach EN 1300 B - VdS-Klasse 2
- Zertifiziert nach EN 1300 C - VdS-Klasse 3
- Zertifiziert nach EN 1300 D - VdS-Klasse 4
- Vollredundantes Elektronikschloss (Motorschloss)
- Programmierung von Master-, Manager- und Benutzercodes
- Öffnungsverzögerung
- Sperrzeit nach 5 fehlerhaften Codeeingaben
- 4-Augen-Prinzip
- Auditspeicher

* Zusätzliche Optionen auf Anfrage



DOPPELBART-SICHERHEITSSCHLÖSSER

- Zertifiziert nach EN 1300
- TSS, TSF, SE0, SE1, SEII Schlüssellänge: 120 mm
- SEIII Schlüssellänge: 170 mm
- SEIV- SEVKB Schlüssellänge: 175 mm
- Datensafes S Schlüssellänge: 145 mm
- Datensafes SE Schlüssellänge: 185 mm

**Weitere Elektronikschlösser und
Elektronikschlossvarianten auf Anfrage**