



☎ 0 44 07 - 922 007  
✉ info@tresore.de

WWW.  
**TRESORE.DE**  
*Spezialisten für Sicherheit*

## SE | L WERTSCHUTZSCHRANK



GRADE I

DIN 4102

Versicherungsschutz:  
Einbruch / Diebstahl SE | L  
€ 20.000,-\* gewerblich  
€ 65.000,-\* privat

\* Unverbindliche Empfehlung / Richtwerte.  
Rücksprache mit Ihrem Sachversicherer erforderlich!



SE | L



### Einbruchschutz

- Doppelwandiger Tresorkorpus
- Dreiwandige Tür mit Bohr- und Schneidbrennsicherung
- Dreiseitige Verriegelung durch 40 mm massive Rundstahl-Riegelbolzen
- Massive Stahlhintergreiferschiene verhindert das Aushebeln der Tür bei abgeschnittenen Scharnierbändern
- Spezialfüllung der Wandung
- Einbruchschutz (ECB•S / VdS) Widerstandsgrad I (30 / 50 RU)
- VdS-I-geprüftes und säurebeständiges Doppelbart-Sicherheitsschloss (2 Schlüssel)

### Feuerschutz

- Feuerschutz bei leichten Bränden nach DIN 4102
- Vierseitig umlaufender Feuerfalz

### Inneneinrichtung

- Höhenverstellbare Fachböden
- Ausziehbare Fachböden (Sonderausstattung)

### Bodenverankerung

- Serienmäßig: Vorrichtung und Befestigungsmaterial



## Wertschutzschränke Euroguard SE-I L

Bestell-Nr.		Modell	Außenmaße			Innenmaße			Fachboden	Liter	kg
			Höhe	Breite	Tiefe*	Höhe	Breite	Tiefe			
1101000300		SE I L 0	800	625	600	654	480	392	1	123	240
1101000301		SE I L 1	1050	625	600	904	480	392	2	170	300
1101000302		SE I L 2	1200	710	600	1054	565	392	2	233	310
1101000303		SE I L 3	1450	710	600	1304	565	392	2	288	320
1101000304		SE I L 4	1600	710	600	1454	565	392	3	322	360
1101000305		SE I L 5	1850	795	600	1704	650	392	3	434	370
1101000306		SE I L 6/2	1850	1225	640	1704	1079	432	3	794	520

\* Durch die vorstehenden Beschläge erhöht sich das Außenmaß in der Tiefe um 80 mm.

Schnell-Lieferprogramm mit 24-Stunden-Übergabegarantie

## Sonderausstattung

Bestell-Nr.	Modell	Höhe	Durchgangshöhe	Türen
1807000112	Innenfach mit ZS und 2 Schlüssel für SE I L 0/I	190	150	1
1807000113	Innenfach mit ZS und 2 Schlüssel für SE I L 2/3/4	190	150	1
1807000114	Innenfach mit ZS und 2 Schlüssel für SE I L 5	190	150	1
1807000115	Innenfach mit ZS und 2 Schlüssel für SE I L 6	215	175	2
1807000870	Fachboden mit Bodenträger für SE I L 0/I			
1807000871	Fachboden mit Bodenträger für SE I L 2/3/4			
1807000872	Fachboden mit Bodenträger für SE I L 5			
1807000873	Fachboden mit Bodenträger für SE I L 6			
1807000772	Ausziehbarer Fachboden für SE I L 0/I			
1807000773	Ausziehbarer Fachboden für SE I L 2/3/4			
1807000774	Ausziehbarer Fachboden für SE I L 5			
1807000775	Ausziehbarer Fachboden für SE I L 6			
1807000551	Linksanschlag			

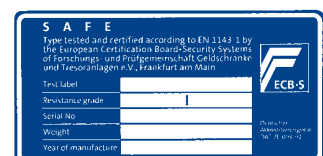
## Verschlussvarianten

Grundausrüstung:	Doppelbart-Sicherheitsschloss (DSS)
Anstelle DSS:	<b>A B C D E</b>
Zusätzlich zum DSS:	<b>A B C J</b>



Durchgehende Stelleisten für Fachböden

Verstellmöglichkeit für Fachboden im Raster von 15mm





## AUSSTATTUNGS-VARIANTEN / SONDERANFERTIGUNGEN

Ihre **Sonderwünsche** können Sie gerne mit uns besprechen. Rufen Sie uns an, wir freuen uns auf neue Herausforderungen! Wir finden die Lösung!



Ausziehbare Hängerahmen mit Sonderausstattung: Sicherheitsauszugsverriegelung / Einzelverriegelung je Auszug (Sonderausstattung)



Fachboden in französischer Ausführung, Abhängung von Hängeheftern durch vorbereitete Aufnahmevorrichtungen (Kantungen)



Standardfachboden inkl. 4 St. Bodenträger, vernickelt



Ausziehbarer Fachboden



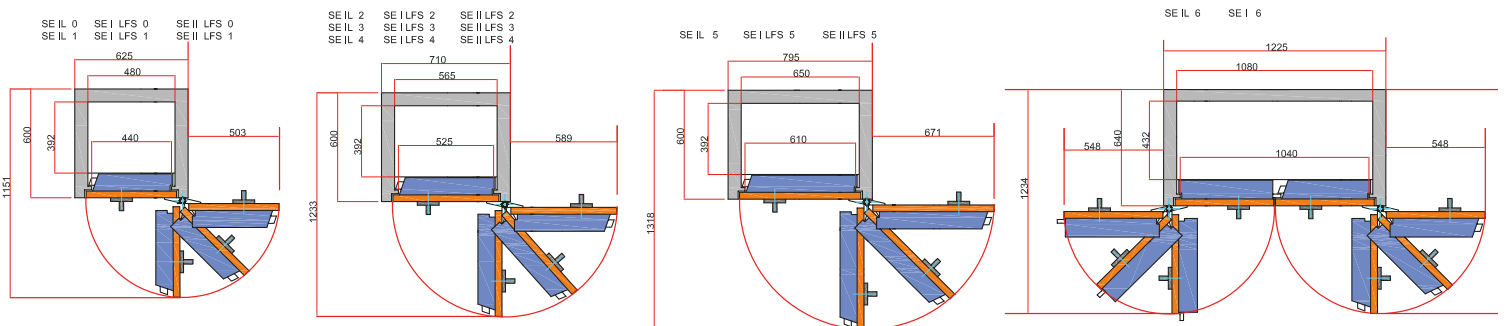
Innenfach mit Zylinderschloss (Sonderausstattung)



Innenfach mit Zylinderschloss (Sonderausstattung)

## ÖFFNUNGSWINKEL

### SE I





# SCHLOSSVARIANTEN

## VERSCHLUSSTECHNIK

A



### MECHANISCHES ZAHLENKOMBINATIONSSCHLOSS

- 3 Kombinationsscheiben
- Bis zu 1 Million Einstellmöglichkeiten

B



### ELEKTRONISCHES TASTENKOMBINATIONSSCHLOSS LA GARD BASIC

- Zertifiziert nach EN 1300 B - VdS-Klasse 2
- Feststehende Folientastatur
- Metallgehäuse mit eingebautem Batteriefach

C



### ELEKTRONISCHES TASTENKOMBINATIONSSCHLOSS COMBI-B 30

- Zertifiziert nach EN 1300 B - VdS-Klasse 2
- Metallgehäuse mit eingebautem Batteriefach
- Bis zu 30 Benutzer programmierbar
- Notöffnung mit Doppelbart-Sicherheitsschlüssel
- Öffnungsverzögerung I - 99 Minuten
- Auditspeicher (option)

D



### ELEKTRONISCHES TASTENKOMBINATIONSSCHLOSS PRIMOR LEVEL 5

- Zertifiziert nach EN 1300 B - VdS-Klasse 2
- 1 Mastercode
- 1 Benutzercode
- Öffnungsverzögerung I-99 Minuten
- Manipulationssperre

E



### ELEKTRONISCHES TASTENKOMBINATIONSSCHLOSS PRIMOR LEVEL 15

- Zertifiziert nach EN 1300 B - VdS-Klasse 2
- 1 Mastercode
- Bis zu 9 weitere Benutzercodes programmierbar
- Öffnungsverzögerung I-99 Minuten
- Manipulationssperre
- Aufzeichnen der letzten 100 Ereignisse in Kombination mit optionele Audit-set
- Externe Freigabe/Sperrung in Kombination mit optionele Anschlussbox

F



### ELEKTRONISCHES TASTENKOMBINATIONSSCHLOSS SELO A

- Zertifiziert nach EN 1300 A - VdS-Klasse 1
- Administrator-Code
- Bis zu 8 Benutzer programmierbar
- Öffnungsverzögerung I - 99 Minuten
- Sperrzeit nach 3 fehlerhaften Codeeingaben



## VERSCHLUSSTECHNIK



### ELEKTRONISCHES TASTENKOMBINATIONSSCHLOSS SELO B / BR

- Zertifiziert nach EN 1300 B - VdS-Klasse 2
  - Administrator-Code
  - Bis zu 39 Benutzer programmierbar
  - 4- oder 6-Augen-Prinzip einstellbar
  - Öffnungsverzögerung 1-99 Minuten
  - Sperrzeit nach 3 fehlerhaften Codeeingaben
  - 2 unabhängige Zugriffstimer mit jeweils 8 Zeitfenstern
  - Aufzeichnen der letzten 1000 Ereignisse mit Zeit und Datum
  - Selo BR: vollredundant
- Zusätzliche Optionen auf Anfrage



### ELEKTRONISCHES TASTENKOMBINATIONSSCHLOSS GATOR

- Zertifiziert nach EN 1300 B - VdS-Klasse 2
- 1 Mastercode, 1 Managercode
- Bis zu 50 Benutzer programmierbar
- 4-Augen-Prinzip einstellbar
- Öffnungsverzögerung 1-99 Minuten
- Sperrzeit nach 3 fehlerhaften Codeeingaben
- Aufzeichnen der letzten 1000 Ereignisse mit Zeit und Datum



### TASTENKOMBINATIONSSCHLOSS PAXOS ADVANCE\*

- Zertifiziert nach EN 1300 B - VdS-Klasse 2
- Zertifiziert nach EN 1300 C - VdS-Klasse 3
- Zertifiziert nach EN 1300 D - VdS-Klasse 4
- Vollredundantes Elektronikschloss (Motorschloss)
- Programmierung von Master-, Manager- und Benutzercodes
- Öffnungsverzögerung
- Sperrzeit nach 5 fehlerhaften Codeeingaben
- 4-Augen-Prinzip
- Auditspeicher

\* Zusätzliche Optionen auf Anfrage



### DOPPELBART-SICHERHEITSSCHLÖSSER

- Zertifiziert nach EN 1300
- TSS, TSF, SE0, SE1, SEII      Schlüssellänge: 120 mm
- SEIII                                      Schlüssellänge: 170 mm
- SEIV- SEVKB                          Schlüssellänge: 175 mm
- Datensafes S                          Schlüssellänge: 145 mm
- Datensafes SE                        Schlüssellänge: 185 mm

**Weitere Elektronikschlösser und  
Elektronikschlossvarianten auf Anfrage**