



☎ 0 44 07 - 922 007
✉ info@tresore.de

WWW.
TRESORE.DE
Spezialisten für Sicherheit

SE 0

WERTSCHUTZSCHRANK



Versicherungsschutz:
Einbruch / Diebstahl SE 0
€ 10.000,-* gewerblich
€ 40.000,-* privat

* Unverbindliche Empfehlung / Richtwerte.
Rücksprache mit Ihrem Sachversicherer erforderlich!



SE 0 80



SE 0

Einbruchschutz

- 30 / 30 RU
- Doppelwandiger Tresorkorpus
- Spezialfüllung der Wandung für höheren Widerstandsgrad
- Glatte Ummantelung – kein Angriffspunkt für Brechwerkzeuge
- Stahlbolzen verhindern das Aushebeln der Tür bei abgeschnittenen Scharnierbändern
- Dreiseitige Verriegelung durch 25 mm massive Rundstahl-Riegelbolzen
- VdS-I-geprüftes und säurebeständiges Doppelbart-Sicherheitsschloss (2 Schlüssel)
- Spezialpanzerung im Verschlussbereich

Inneneinrichtung

- Rasteraufteilung des Innenraums
- Höhenverstellbare Fachböden
- Separat verschließbares Innenfach (Sonderausstattung)
- Ausziehbare Fachböden (Sonderausstattung)

Bodenverankerung

- Serienmäßig: Vorrichtung und Befestigungsmaterial



Wertschutzschränke Euroguard SE 0

Bestell-Nr.		Modell	Außenmaße			Innenmaße			Fachboden	Liter	kg
			Höhe	Breite	Tiefe*	Höhe	Breite	Tiefe			
1101000026		SE 0 80	800	600	500	670	460	360	2	111	250
1101000027		SE 0 100	1000	600	500	870	460	360	2	144	300
1101000028		SE 0 120	1200	600	500	1070	460	360	3	177	300
1101000029		SE 0 140	1400	600	500	1270	460	360	3	210	300
1101000030		SE 0 160	1600	700	500	1470	560	360	3	296	300
1101000031		SE 0 180	1800	700	500	1670	560	360	4	337	330

* Durch die vorstehenden Beschläge erhöht sich das Außenmaß in der Tiefe um 45 mm.

Schnell-Lieferprogramm mit 24-Stunden-Übergabegarantie

Sonderausstattung

Bestell-Nr.	Modell	Höhe	Durchgangshöhe	Türen
1807000254	Innenfach mit ZS und 2 Schlüssel für SE 0 80/100/120/140	180	140	1
1807000255	Innenfach mit ZS und 2 Schlüssel für SE 0 160/180	180	140	1
1807000252	Fachboden mit Bodenträger für SE 0 80/100/120/140			
1807000253	Fachboden mit Bodenträger für SE 0 160/180			
1807000551	Linksanschlag			

Verschlussvarianten

Grundausrüstung:	Doppelbart-Sicherheitsschloss (DSS)
Anstelle DSS:	A B C D E
Zusätzlich zum DSS:	A B C J



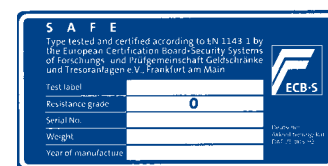
SE 0 80



Serienmäßige Verschraubungspunkte im Boden.



Befestigungsmaterial



Hintergriffbolzen



AUSSTATTUNGS-VARIANTEN / SONDERANFERTIGUNGEN

Ihre **Sonderwünsche** können Sie gerne mit uns besprechen. Rufen Sie uns an, wir freuen uns auf neue Herausforderungen! Wir finden die Lösung!



Ausziehbare Hängerahmen mit Sonderausstattung: Sicherheitsauszugsverriegelung / Einzelverriegelung je Auszug (Sonderausstattung)



Fachboden in französischer Ausführung, Abhängung von Hängeheftern durch vorbereitete Aufnahmevorrichtungen (Kantungen)



Standardfachboden inkl. 4 St. Bodenträger, vernickelt



Ausziehbarer Fachboden



Innenfach mit Zylinderschloss (Sonderausstattung)

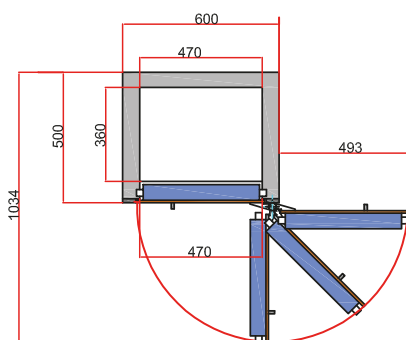


Innenfach mit Zylinderschloss (Sonderausstattung)

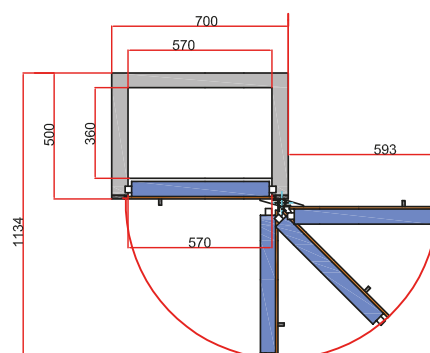
ÖFFNUNGSWINKEL

SE 0

SE 0 80 100 120 140



SE 0 160 180





SCHLOSSVARIANTEN

VERSCHLUSSTECHNIK

A



MECHANISCHES ZAHLENKOMBINATIONSSCHLOSS

- 3 Kombinationsscheiben
- Bis zu 1 Million Einstellmöglichkeiten

B



ELEKTRONISCHES TASTENKOMBINATIONSSCHLOSS LA GARD BASIC

- Zertifiziert nach EN 1300 B - VdS-Klasse 2
- Feststehende Folientastatur
- Metallgehäuse mit eingebautem Batteriefach

C



ELEKTRONISCHES TASTENKOMBINATIONSSCHLOSS COMBI-B 30

- Zertifiziert nach EN 1300 B - VdS-Klasse 2
- Metallgehäuse mit eingebautem Batteriefach
- Bis zu 30 Benutzer programmierbar
- Notöffnung mit Doppelbart-Sicherheitsschlüssel
- Öffnungsverzögerung I - 99 Minuten
- Auditspeicher (option)

D



ELEKTRONISCHES TASTENKOMBINATIONSSCHLOSS PRIMOR LEVEL 5

- Zertifiziert nach EN 1300 B - VdS-Klasse 2
- 1 Mastercode
- 1 Benutzercode
- Öffnungsverzögerung I-99 Minuten
- Manipulationssperre

E



ELEKTRONISCHES TASTENKOMBINATIONSSCHLOSS PRIMOR LEVEL 15

- Zertifiziert nach EN 1300 B - VdS-Klasse 2
- 1 Mastercode
- Bis zu 9 weitere Benutzercodes programmierbar
- Öffnungsverzögerung I-99 Minuten
- Manipulationssperre
- Aufzeichnen der letzten 100 Ereignisse in Kombination mit optionele Audit-set
- Externe Freigabe/Sperrung in Kombination mit optionele Anschlussbox

F



ELEKTRONISCHES TASTENKOMBINATIONSSCHLOSS SELO A

- Zertifiziert nach EN 1300 A - VdS-Klasse 1
- Administrator-Code
- Bis zu 8 Benutzer programmierbar
- Öffnungsverzögerung I - 99 Minuten
- Sperrzeit nach 3 fehlerhaften Codeeingaben



VERSCHLUSSTECHNIK



ELEKTRONISCHES TASTENKOMBINATIONSSCHLOSS SELO B / BR

- Zertifiziert nach EN 1300 B - VdS-Klasse 2
 - Administrator-Code
 - Bis zu 39 Benutzer programmierbar
 - 4- oder 6-Augen-Prinzip einstellbar
 - Öffnungsverzögerung 1-99 Minuten
 - Sperrzeit nach 3 fehlerhaften Codeeingaben
 - 2 unabhängige Zugriffstimer mit jeweils 8 Zeitfenstern
 - Aufzeichnen der letzten 1000 Ereignisse mit Zeit und Datum
 - Selo BR: vollredundant
- Zusätzliche Optionen auf Anfrage



ELEKTRONISCHES TASTENKOMBINATIONSSCHLOSS GATOR

- Zertifiziert nach EN 1300 B - VdS-Klasse 2
- 1 Mastercode, 1 Managercode
- Bis zu 50 Benutzer programmierbar
- 4-Augen-Prinzip einstellbar
- Öffnungsverzögerung 1-99 Minuten
- Sperrzeit nach 3 fehlerhaften Codeeingaben
- Aufzeichnen der letzten 1000 Ereignisse mit Zeit und Datum



TASTENKOMBINATIONSSCHLOSS PAXOS ADVANCE*

- Zertifiziert nach EN 1300 B - VdS-Klasse 2
- Zertifiziert nach EN 1300 C - VdS-Klasse 3
- Zertifiziert nach EN 1300 D - VdS-Klasse 4
- Vollredundantes Elektronikschloss (Motorschloss)
- Programmierung von Master-, Manager- und Benutzercodes
- Öffnungsverzögerung
- Sperrzeit nach 5 fehlerhaften Codeeingaben
- 4-Augen-Prinzip
- Auditspeicher

* Zusätzliche Optionen auf Anfrage



DOPPELBART-SICHERHEITSSCHLÖSSER

- Zertifiziert nach EN 1300
- TSS, TSF, SE0, SE1, SEII Schlüssellänge: 120 mm
- SEIII Schlüssellänge: 170 mm
- SEIV- SEVKB Schlüssellänge: 175 mm
- Datensafes S Schlüssellänge: 145 mm
- Datensafes SE Schlüssellänge: 185 mm

**Weitere Elektronikschlösser und
Elektronikschlossvarianten auf Anfrage**