

0 44 07 - 922 007
info@tresore.de

WWW.
TRESORE.DE
Spezialisten für Sicherheit



Modelle
St. Gallen WF



Modelle
St. Gallen WF

Einbruchschutz: Grad I nach Euro-Norm EN 1143-1

BESONDERHEIT - Im Standard ein Munitionsfach 200 mm hoch mit Zylinderschloss.

Empfohlen für die Aufbewahrung von:

- Langwaffen, Kurzwaffen
- Munition
- Dokumenten
- Wertgegenständen

Produktbeschreibung

Modelle St. Gallen WF - Waffenschränke mit Zertifikat ECB*S.

Korpus: doppelwandig 40 mm stark
Tür(en): mehrwandig 84 mm stark
Verriegelung: 4-seitig sperrend; dreiseitig über Riegelwerk. Scharnierseite zusätzlich gesichert durch ein Hintergreifprofil.

Grundausrüstung

Schloss: Doppelbart-Hochsicherheitsschloss VdS-Klasse I mit 2 Schlüsseln (Länge 95 mm)
Beschlag/Griff: Hängegriff 60 mm vorstehend (zzgl. zur Außentiefe)
Scharniere: Außenliegende Scharniere
Türöffnungswinkel: 180°
Bohrungen: 1 Stk. im Boden, 1 Stk. in der Rückwand
Lackierung: RAL 7035 lichtgrau

Artikel	Modell	Außenmaße *			Innenmaße			Türdurchgang		Verankerung		Gewicht kg	Anzahl Fachböden	Anzahl Waffenhalter	Innen- tresor Höhe mm
		Höhe mm	Breite mm	Tiefe mm	Höhe mm	Breite mm	Tiefe mm	Höhe mm	Breite mm	Boden Anzahl	Rückwand Anzahl				
56400.00	St. Gallen WF	1550	420	430	1270	340	310	1438	324	1	1	158	-	6	200
56401.00	St. Gallen WF	1550	585	430	1270	505	310	1438	489	1	1	193	-	9	200
56402.00	St. Gallen WF	1550	750	430	1270	670	310	1438	654	1	1	226	-	12	200
56403.00	St. Gallen WF	1550	860	430	1270	780	310	1438	764	1	1	248	-	14	200
56404.00	St. Gallen WF **	1550	915	430	1270	835	310	1438	819	1	1	278	-	15	200
56405.00	St. Gallen WF **	1550	1080	430	1270	1000	310	1438	984	1	1	310	-	18	200

* ohne Scharnier, Griff und Beschlag ** 2-flügelige Tür



Korpus: doppelwandig
40 mm stark



Tür(en): mehrwandig
84 mm stark

Versicherungssumme

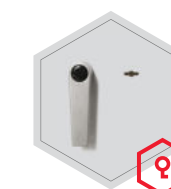
Die empfohlenen Versicherungssummen sind folgende:

- privat bis 65.000,- €
- gewerblich bis 20.000,- €

Bitte sprechen Sie hierzu mit Ihrem Versicherer. Je Versicherer, Risiko und Einsatzgebiet können die genannten Versicherungssummen variieren.

Verschlussoptionen

Standardverschluss



Doppelbartschloss

Optionale Verschlussvarianten gegen Mehrpreis



Mechanisches
Kombinationsschloss

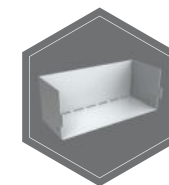


Elektronisches
Kombinationsschloss

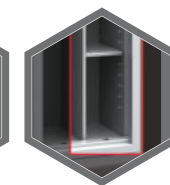


Elektronischeschloss kombiniert
mit mechanischer Revision

Zubehörtartikel gegen Aufpreis



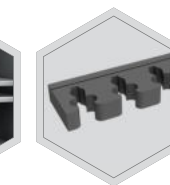
Staufach auf
Türinnenseite



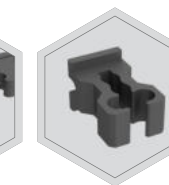
Trennwand mit
verstellbare
Fachboden



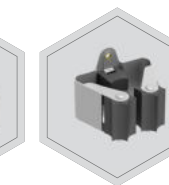
Türanschlag links



Waffenhalter aus
Schaumstoff (65 mm)



Waffenhalter Vollgummi



Waffenhalter PRAX



Gewichts-, Farb- und Maßangaben sind unverbindlich. Irrtum, Gewichts-, Maß- und Farbveränderungen vorbehalten. Geringe Gewichts-, Farb- und Maßabweichungen sind produktionsbedingt. Technische Änderungen vorbehalten. Tresore evtl. kopflastig, bei Inbetriebnahme entsprechende Sorgfalt gem. Einbauanleitung walten lassen. Piktogramme stehen symbolisch für die jeweiligen Merkmale.



Modelle
St. Gallen WF

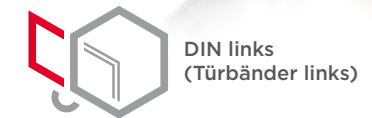
Die Bilder stellen einen Muster- Waffenschrank (Modell **St. Gallen 56402**) mit zusätzlicher Innenausstattung dar.



Option **DIN links** heißt für uns, die Innenausstattung wird umgekehrt wie im Standard organisiert (Spiegelbild)



DIN rechts
(Türbänder rechts)

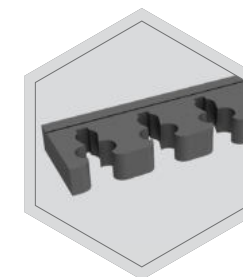


DIN links
(Türbänder links)

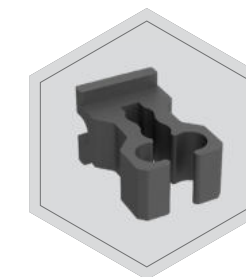
Option - **Trennwand mit verstellbaren Fachböden** - bedarf die Angabe der gewünschten Anzahl von Waffenhalter und der gewünschten Platzierung von Fachböden



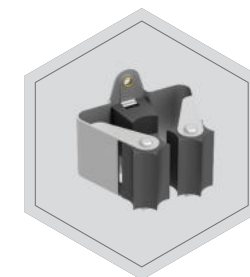
Option - **Waffenhalter**



Schaumstoffwaffenhalter 65 mm Breite



Spezial-Waffenhalter aus Vollgummi

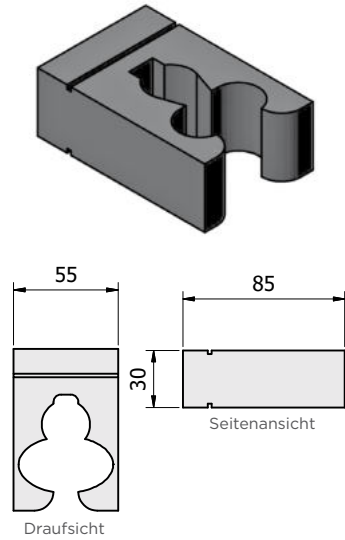


Klemmhalter aus Metall mit Gummiensätzen

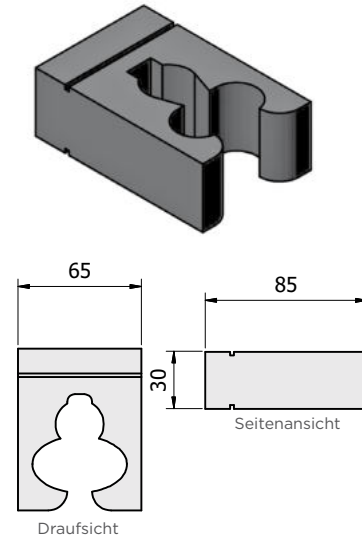


Schaumstoffwaffenhalter

Standard Schaumstoffwaffenhalter
55 mm Breite

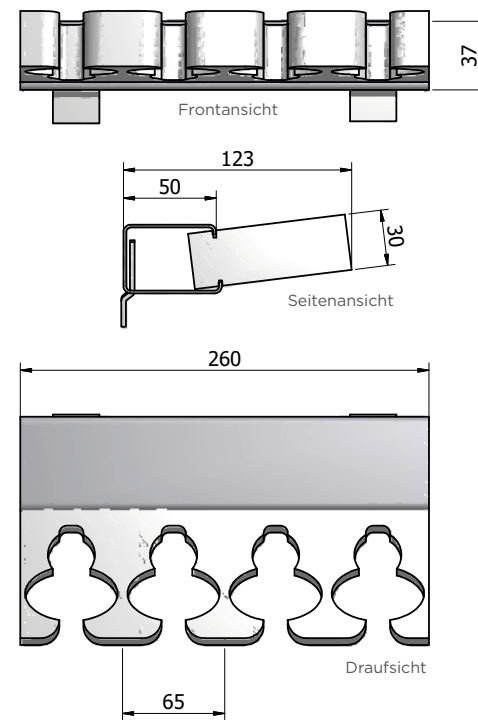
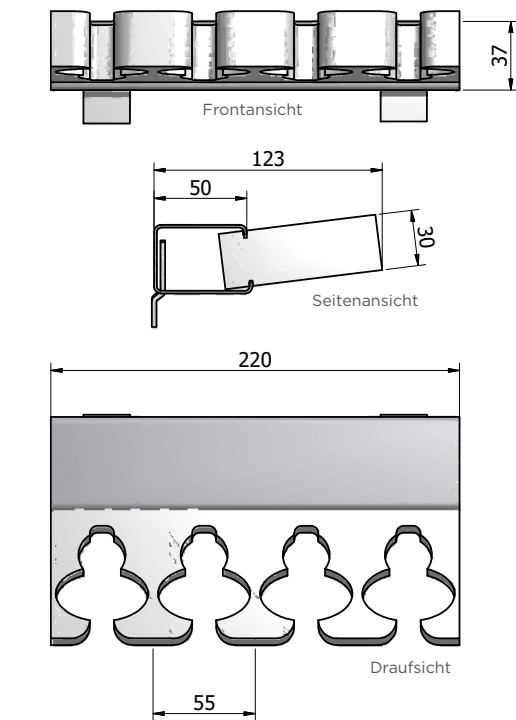


Schaumstoffwaffenhalter
65 mm Breite



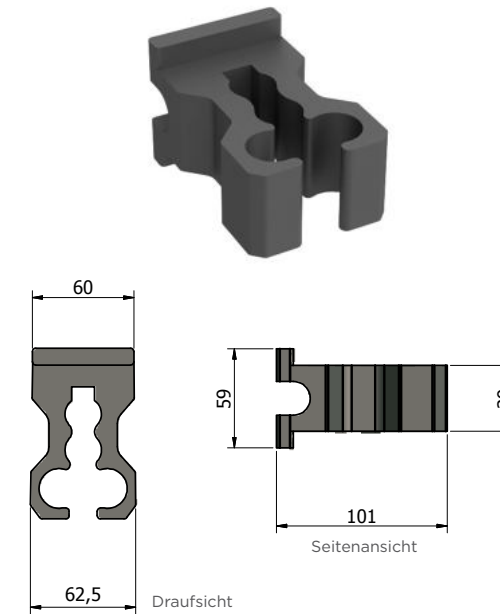
Beispiel einhängbarer Abstandshalter mit Schaumstoffwaffenhalter:

⚠ Schaumstoffwaffenhalter werden nur als Block eingesetzt.

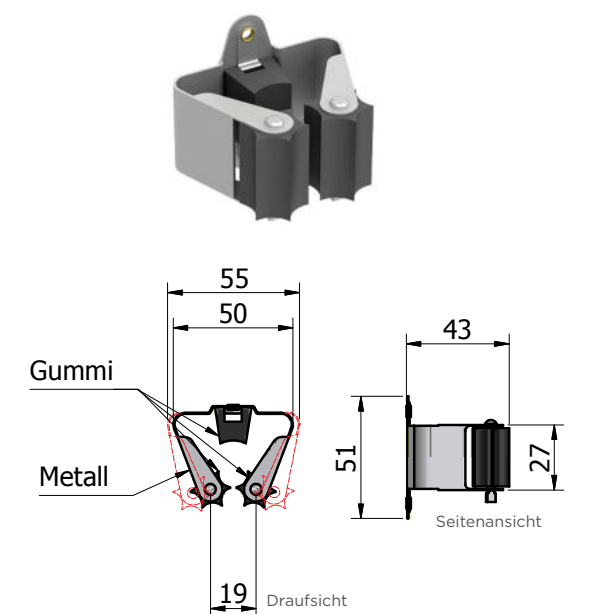


Waffenhalter aus Vollgummi

Waffenhalter aus Vollgummi

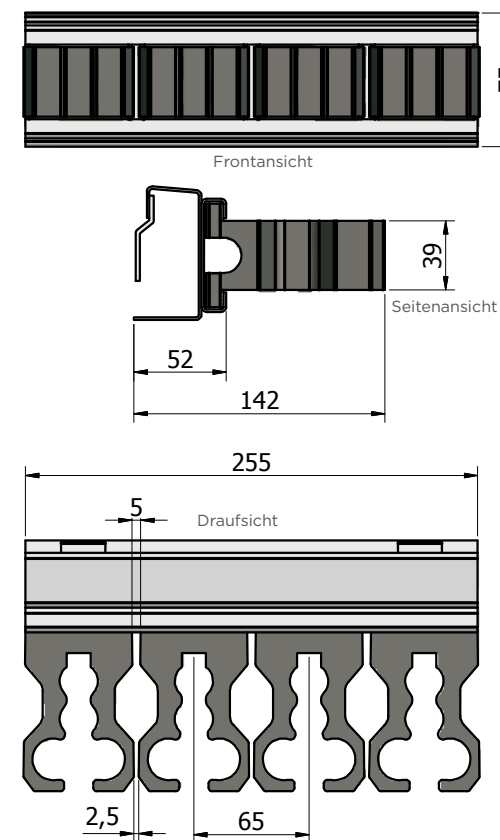


Klemmhalter aus Metall mit Gummiensätzen



Beispiel einhängbarer Abstandshalter mit Waffenhalter aus Vollgummi.

⚠ Diese Waffenhalter werden einzeln eingesetzt und können jederzeit auch entnommen werden. Waffenhalter aus Vollgummi können je nach Bedarf rausgenommen werden - um z.B. größere Abstände zwischen den einzelnen Waffen zu erreichen. Sonderschiene erforderlich.



⚠ Diese Waffenhalter werden einzeln eingesetzt und können jederzeit auch entnommen werden. Waffenhalter können je nach Bedarf rausgenommen werden - um z.B. größere Abstände zwischen den einzelnen Waffen zu erreichen. Sonderschiene erforderlich.

