



0 44 07 - 922 007

info@tresore.de

WWW.

TRESORE.DE

Spezialisten für Sicherheit

Modelle "Rostock" Stahl-Sicherheits-Tür besonders kompakte Ausführung, schwere Bauart

bauartähnlich Sicherheitsstufe B nach VDMA 24992 Ausg. Mai 95 und S2 nach PN-EN 14450:2006, Zertifikat-Nr. P41/164/01/2008 (2876), geprüft und zertifiziert von IMP zum Einbetonieren in die Wand

Versicherungsschutz: Bauartähnlich Sicherheitsstufe B Ausg. Mai 95 (sprechen Sie mit Ihrer Versicherung) Zum Einbetonieren in die Wand. Mehrwandige, 101 mm starke Tresortür. Türbeschläge mit Griff 60mm vorstehend (serienmäßig innen ohne Griff!). Zargentiefe standardmäßig passend für 24er Mauerwerk. Verriegelung über Doppelbartschloss VdS - Klasse I (inkl. zwei Schlüsseln). Auf Wunsch auch mit mechanischem Zahlenkomb. schloss oder Elektronikschloss lieferbar (gegen Mehrpreis). Sondermaße und Sonderanfertigungen auf Anfrage gegen Mehrpr. lieferbar. Lackierung: RAL 7035 lichtgrau



bauartähnlich B nach VDMA 24992 Ausg. Mai 95 und S2 EN 14450

Geschlossene Tür von innen mit Blendrahmen mit 32026 Riegelwerksgriff + 32025 mech. Blockiersystem



Abb.: Art-Mr. 32002 von außen mit DB-Standardschloss



Art.Nr.32021,32022 + 32027 + 32028 gg. Mehrpreis



Hängegriff Metall standard außen



Art. Nr.: 32020



Art.Nr.: 32021+ 32022



Art.-Nr. 32023+32025 (verchromter Beschlag gg. Mehrpreis) Ansicht von innen



Art.32025 (Funktionsskizze s. Rücks.) Stellung 1 Schloss + Riegelwerk frei, Stellung 2 sperrt Schloss, Stellung 3 sperrt Schloss + Riegelwerk

Art.-Nr.	Modell	Außenmaße mm			Türdurchgangsmaße		Gewicht kg
		H	B	T	H x B mm		
32000	ROSTOCK	1500	900	240	1386x746		151,0
32001	ROSTOCK	1800	900	240	1686x746		171,0
32002	ROSTOCK	2000	1000	240	1886x846		205,0
32020	mechanisches Zahlenkombinationsschloss, (1 Mio Verstellmöglichkeiten) anstatt DB-Schloss gg. Mehrpreis						
32021	Elektronikschloss DFS S plus (1 Master- + bis zu 99 Benutzer-Code, umstellbar, Ereignisspeicher mit bis zu 4050 Ereignissen), mit elektronischer Revision, anstatt DB-Schloss gg. Mehrpreis, Ereignisspeicher mittels Software und Kabel über Laptop auslesbar (gg. Mehrpreis siehe Art.-Nr. 32029), Außeneinsatz auf Anfrage						
32022	Elektronikschloss DFS S (1 Master- + bis zu 99 Benutzer-Code, umstellbar, Ereignisspeicher mit bis zu 4050 Ereignissen), ohne Revision, anstatt DB-Schloss gg. Mehrpreis, Ereignisspeicher mittels Software und Kabel über Laptop auslesbar (gg. Mehrpreis siehe Art.-Nr. 32029), Außeneinsatz auf Anfrage						
32023	Aufpreis für 2. Tastatur von innen für Art.-Nr. 32021 (hierdurch ist jederzeit ein Öffnen und Schließen auch von innen möglich !) gegen Mehrpreis inkl. Riegelwerksgriff innen 60 mm vorstehend. Serienmäßig mit mechanischer Notöffnungsmöglichkeit von innen über DB-Schloss (Schlüssel muss unbedingt im Innenbereich aufbewahrt werden!)						
32025	mechanisches Blockiersystem von innen gegen Mehrpreis. Verhindert das Einsperren durch Unbefugte von außen und bietet auch die Möglichkeit, sich innen gegen Eindringlinge von außen zu schützen.						
32026	Aufpreis für Riegelwerksgriff innen						
32027	Metallbeschlag mit Griff verchromt , gg. Mehrpreis						
32028	Abdeckklappe für Metallbeschlag verchromt (Spritzwasser- und Feuchtigkeitsschutz) gg. Mehrpreis						
32029	CD-ROM und Auslese kabel Programmierung von Sperr- und Schließzeiten (4050 Ereign.)						
32030	Elektronikschloss DFS SB (1 Master + 9 Benutzer), umstellbar, anst. DB-Schloss gg. Mehrpreis Außeneinsatz auf Anfrage						
32031	Aufpreis für mechanische Revision über DB-Schloss für DFS-Schlösser						
32032	Aufpreis für mechanische Revision über mechanisches ZK-Schloss für alle DFS-Schlösser						

Gewichts, Farb- und Maßangaben sind unverbindlich. Irrtum, Gewichts-, Maß- und Farbveränderungen vorbehalten. Geringe Gewichts-, Farb- und Maßabweichungen sind produktionsbedingt. Technische Änderungen vorbehalten. Tresore evtl. kopflastig, bei Inbetriebnahme entsprechende Sorgfalt gem. Einbauanleitung walten lassen.

Grundausstattung: DB-Schloss VdS-Klasse 1 mit 2 Schlüsseln (Länge 120mm), Hängegriff metall, 60mm vorstehend, Riegelwerk, Türöffnungswinkel 180°, Türanschlag rechts (Türanschlag links auf Wunsch [] " Mehrpreis), Lackierung/Farbe: RAL 7035

Baureihe "ROSTOCK"

FARBE Außenmaße ca.: HxBxT [mm]

FARBE Innenmaße ca.: HxBxT [mm]

FARBE Lichte Türdurchgangsmaße ca.: HxBxT [mm]

Größenaufstellung mit detaillierten Angaben

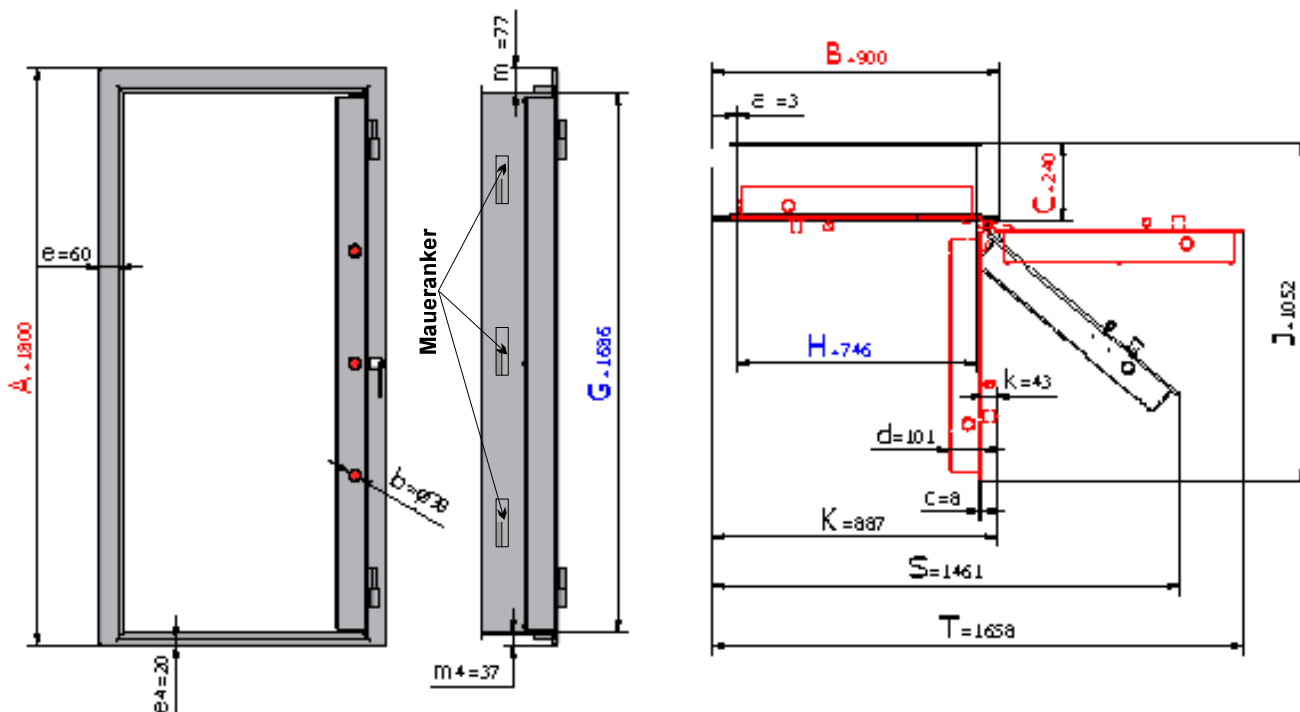
Art.-Nr.	Außenhöhe	Außenbreite	Außentiefe	lichte Türdurchgangs-Höhe in mm	lichte Türdurchgangs-Breite in mm	lichte Innentiefe von TV-Blech bis Rückwand in mm	Außentiefe Korpus + Tür bei 90° in mm	Außenbreite + Überstand des Schlüssel bei 90° in mm	benötigte Gesamtbreite bei Türöffnungswinkel für volle Türdurchgangs-breite in mm	benötigte Gesamtbreite bei Türöffnungswinkel 180° in mm	Türverriegelung			
											Bolzen / Zahl			Hinten
											Vorn	Abstand mm	Oben/ unten	
A	B	C	G	H	I	J	K	S	T					
32000	1500	900	240	1386	746	-	1052	887	1461	1658	3	350	1/1	starre Bolzen
32001	1800	900	240	1686	746	-	1052	887	1461	1658	3	350	1/1	
32002	2000	1000	240	1886	846	-	1152	987	1623	1858	3	350	1/1	

Art.-Nr. 32001

Frontansicht

Seitenansicht

Draufsicht



Legende

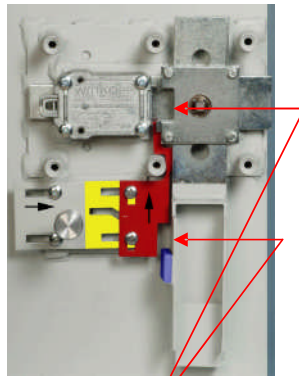
Wandungsstärke	Bolzen-durchmesser	Türblattstärke	Gesamt-Türstärke	Rahmenstärke	Rahmenstärke unten	Vorstand des Beschlages bzw. Schlüssels	Verankerungsrahmen	Verankerungsrahmen unten
a	b	c	d	e	e4	k	m	m4

Blockiersperre von innen für Raamtüren

Zur persönlichen Sicherheit und um ein Einschließen durch Fremdpersonen zu vermeiden besteht die Möglichkeit, ein Blockiersystem mit Betätigung von innen einzusetzen.

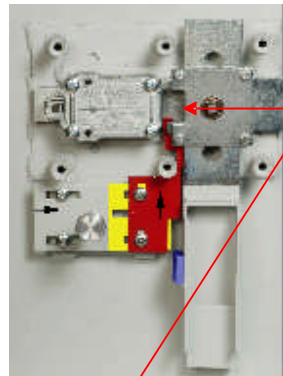


Blockierschieberknopf in Stellung 1



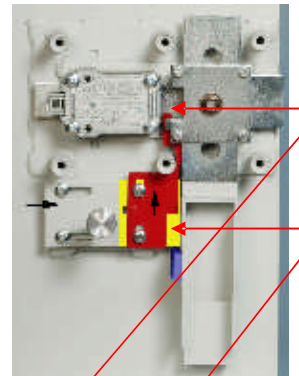
Schloss und Riegelwerk offen

Blockierschieberknopf in Stellung 2



Schloss gesperrt

Blockierschieberknopf in Stellung 3



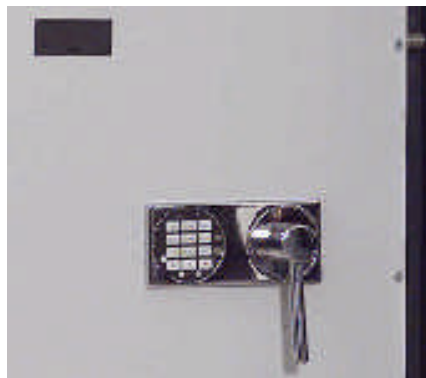
Schloss und Riegelwerk gesperrt

Blockierschieberknopf

Das Blockiersystem hat folgende Funktionen: Man öffnet das Schloss der Tür von außen und öffnet das Riegelwerk. Nach betreten des Raums wird der Blockierschieber aus der Grundstellung 1 auf Stellung 2 geschoben. In dieser Stellung 2 wird das Schloss blockiert, wodurch ein Einschließen von außen nicht mehr möglich ist. Der Griff und das Riegelwerk lassen sich in dieser Stellung bewegen.

Bringt man den Blockierschieber in Stellung 3, wird auch das Riegelwerk gesperrt. d. h. **der Griff und das Schloss lassen sich von außen nicht mehr betätigen. Mit der Stellung 3 erreicht man, dass sich die Tür von innen mechanisch verriegeln lässt - von außen jedoch nicht manipuliert werden kann!**

Ansicht von innen



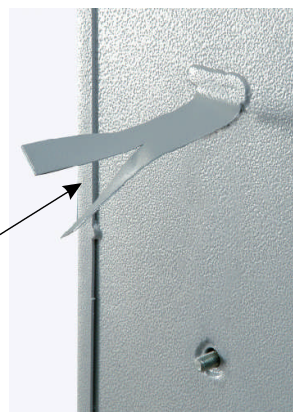
Ansicht von außen



Bei Einsatz des Elektronenschlosses DFS S plus und DFS S mit einer 2. Tastatur auf der Innenseite der Tür liegt man absolut auf der sicheren Seite. Hierbei ist auch von außen und innen jederzeit ein Öffnen und Schließen für berechtigte Personen mit dem entsprechenden Zugangs-Code möglich!



**Geschlossene Tür von innen mit Griff
und Blockiersperre gegen Aufpreis**



**Maueranker
geöffnet**

**Zarge zum
Einbetonieren**