

0 44 07 - 922 007
info@tresore.de

WWW.
TRESORE.DE
Spezialisten für Sicherheit



Modelle
Krefeld



Modelle Krefeld

Einbruchschutz: Grad S2 nach Euro-Norm EN 14450
Bauart: Stufe B nach VDMA 24992 Ausg. Mai 95

Jede Schublade schließt mit einem anderen Doppelbartschloss.
Eine Option für die Doppelbartschlösser geöffnet mit dem gleichen Schlüssel verursacht den Verlust des S2-Zertifikats.

Empfohlen für die Aufbewahrung von:
Dokumenten

Versicherungssumme

Die empfohlenen Versicherungssummen sind folgende:

- privat bis 30.000,- €
- gewerblich bis 2.500,- €

Bitte sprechen Sie hierzu mit Ihrem Versicherer. Je Versicherer, Risiko und Einsatzgebiet können die genannten Versicherungssummen variieren.

Produktbeschreibung

Modell Krefeld - Aktentresor, Schubladentresor, Hängeregistraturschrank.

Korpus: doppelwandig 60 mm stark

Tür(en): doppelwandig 60 mm stark

Verriegelung: 2-seitig sperrend

Grundausrüstung

Schloss: jede Schublade mit Doppelbart-Hochsicherheitsschloss VdS-Klasse I mit 2 Schlüsseln (Länge 65 mm)

Beschlag/Griff: Klappgriff 12 mm vorstehend (zzgl. zur Außentiefe)

Bohrungen: 2 Stk. im Boden und 2 Stk. in der Rückwand

Lackierung: RAL 7035 lichtgrau

Modell	Außenmaße *	Innenmaße	Türdurchgang	Verankerung	Gewicht	Anzahl	Anzahl	Anzahl	Volumen
	Höhe mm Breite mm Tiefe mm	Höhe mm Breite mm Tiefe mm	Breite mm Tiefe mm	Boden Anzahl Rückwand Anzahl	kg	Schubladen	Hänge- register	Trennstegen	Liter
Krefeld Krefeld-00	412 550 600	276 364 465	330 409	2 2	200	1	100	3	46
Krefeld Krefeld-01	696 550 600	276 364 465	330 409	2 2	200	2	200	3	92
Krefeld Krefeld-02	981 550 600	276 364 465	330 409	2 2	300	3	300	3	138
Krefeld Krefeld-03	1266 550 600	276 364 465	330 409	2 2	300	4	400	3	184
Krefeld Krefeld-04	1550 550 600	276 364 465	330 409	2 2	300	5	500	3	230

* ohne Scharniere, Griff und Beschlag

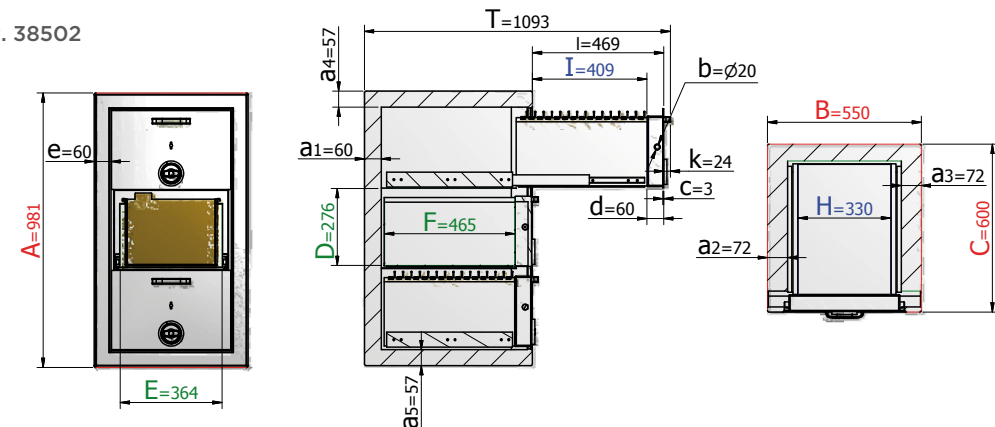


Korpus doppelwandig
60 mm stark



Tür(en) doppelwandig
60 mm stark

Art. 38502



Verschlussoptionen

Standardverschluss

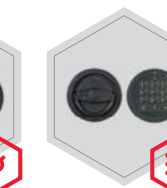


Doppelbartschloss

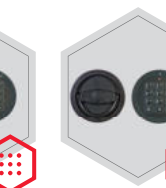
Optionale Verschlussvarianten gegen Mehrpreis



Mechanisches
Kombinationsschloss



Elektronisches
Kombinationsschloss



Elektronischeschloss kombiniert
mit mechanischer Revision

Zubehörartikel gegen Aufpreis



Schubladen
gleichschließend



RAL
7035



RAL
9006



RAL
7024

! Gewichts-, Farb- und Maßangaben sind unverbindlich. Irrtum, Gewichts-, Maß- und Farbveränderungen vorbehalten. Geringe Gewichts-, Farb- und Maßabweichungen sind produktionsbedingt. Technische Änderungen vorbehalten. Tresore evtl. kopflastig, bei Inbetriebnahme entsprechende Sorgfalt gem. Einbauanleitung walten lassen. Piktogramme stehen Symbolisch für die jeweiligen Merkmale.