

0 44 07 - 922 007
info@tresore.de

WWW.
TRESORE.DE
Spezialisten für Sicherheit



Modelle
Münster



Modelle Münster

Einbruchschutz: Grad S1 nach Euro-Norm EN 14450
Bauart: Stufe A nach VDMA 24992 Ausg. Mai 95

Jede Schublade schließt mit einem anderen Doppelbartschloss.

Eine Option für die Doppelbartschlösser geöffnet mit dem gleichen Schlüssel verursacht den Verlust des S1-Zertifikats.

Empfohlen für die Aufbewahrung von:
Dokumenten

Versicherungssumme

Die empfohlenen Versicherungssummen sind folgende:

- privat bis 5.000,- €
- gewerblich bis 2.500,- €

Bitte sprechen Sie hierzu mit Ihrem Versicherer. Je Versicherer, Risiko und Einsatzgebiet können die genannten Versicherungssummen variieren.

Produktbeschreibung

Modell Münster - Stahlschrank, Schubladenschrank, Hängeregistraturschrank

Korpus: einwandig 3 mm stark
Tür(en): doppelwandig 60 mm stark
Verriegelung: 2-seitig sperrend

Grundausrüstung

Schloss: jede Schublade mit Doppelbart-Hochsicherheitsschloss Vds-Klasse I mit 2 Schlüsseln (Länge 65 mm)
Beschlag/Griff: Klappgriff 12 mm vorstehend (zzgl. zur Außentiefe)
Bohrungen: 2 Stk. im Boden und 2 Stk. in der Rückwand
Lackierung: RAL 7035 lichtgrau

Artikel	Modell	Außenmaße *			Innenmaße			Türdurchgang		Verankerung		Gewicht	Anzahl	Anzahl	Anzahl	Volumen
		Höhe	Breite	Tiefe	Höhe	Breite	Tiefe	Breite	Tiefe	Boden	Rückwand	kg	Schubladen	Hänge-register	Trennstegen	Liter
38400	Münster	412	550	600	274	364	519	330	456	2	2	63	1	100	3	52
38401	Münster	696	550	600	274	364	519	330	456	2	2	107	2	200	3	104
38402	Münster	981	550	600	274	364	519	330	456	2	2	151	3	300	3	156
38403	Münster	1266	550	600	274	364	519	330	456	2	2	196	4	400	3	208
38404	Münster	1550	550	600	274	364	519	330	456	2	2	240	5	500	3	260

* ohne Scharniere, Griff und Beschlag

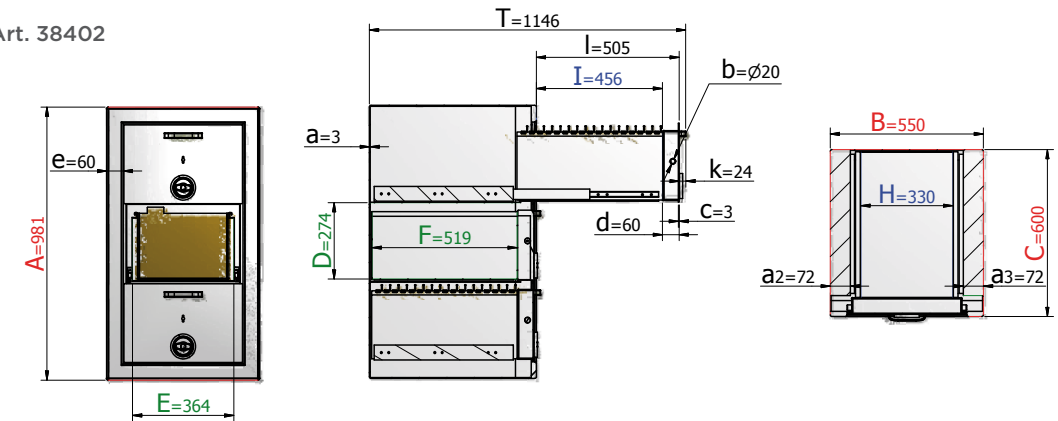


Korpus einwandig
3 mm stark



Tür(en) doppelwandig
60 mm stark

Art. 38402



Verschlussoptionen

Standardverschluss

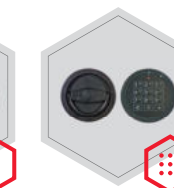


Doppelbartschloss

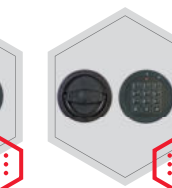
Optionale Verschlussvarianten gegen Mehrpreis



Mechanisches
Kombinationsschloss



Elektronisches
Kombinationsschloss



Elektronisches
Kombinationsschloss kombiniert
mit mechanischer Revision

Zubehörartikel gegen Aufpreis



Schubladen
gleichschließend



RAL
7035



RAL
9006



RAL
7024

! Gewichts-, Farb- und Maßangaben sind unverbindlich. Irrtum, Gewichts-, Maß- und Farbveränderungen vorbehalten. Geringe Gewichts-, Farb- und Maßabweichungen sind produktionsbedingt. Technische Änderungen vorbehalten. Tresore evtl. kopfplastig, bei Inbetriebnahme entsprechende Sorgfalt gem. Einbauanleitung walten lassen. Piktogramme stehen Symbolisch für die jeweiligen Merkmale.