



0 44 07 - 922 007
info@tresore.de

WWW.
TRESORE.DE
Spezialisten für Sicherheit



Modelle
Dresden Radebeul



Modelle Dresden Radebeul

Einbruchschutz: Grad I nach Euro-Norm EN 1143-1
Brandschutz: Feuerschutz LFS 30 P nach Euro - Norm EN 15659

BESONDERHEIT: Modelle 56000-56008 serienmäßig mit Innentresor 180 mm hoch.
Ab Art. 56002 mit 1/2 verstellbaren Fachböden über dem Waffenteil.

Empfohlen für die Aufbewahrung von:

- Langwaffen, Kurzwaffen
- Munition
- Dokumenten
- Wertgegenständen

Produktbeschreibung
Modelle Dresden Radebeul - Waffenschränke mit leichtem Brandschutz LFS 30 P.

Korpus: mehrwandig 62 mm stark
Tür(en): mehrwandig 104 mm stark
Verriegelung: Verriegelung: 4-seitig sperrend; dreiseitig über Riegelwerk. Scharnierseite gesichert durch ein Hintergreifprofil.

Grundausrüstung
Schloss: Doppelbart-Hochsicherheitsschloss VdS-Klasse I mit 2 Schlüsseln (Länge 120 mm)
Beschlag/Griff: Hängegriff 60 mm vorstehend (zzgl. zur Außentiefe)
Scharniere: Außenliegende Scharniere
Türöffnungswinkel: 180°
Bohrungen: 1 Stk. im Boden
Lackierung: RAL 7035 lichtgrau

Artikel	Modell	Außenmaße *			Innenmaße			Türdurchgang		Verankerung		Gewicht kg	Anzahl Fachböden	Anzahl Waffenhalter	Innen- tresor Höhe mm
		Höhe mm	Breite mm	Tiefe mm	Höhe mm	Breite mm	Tiefe mm	Höhe mm	Breite mm	Boden Anzahl	Rückwand Anzahl				
56000	Dresden Radebeul	1550	700	550	1229	576	344	1396	546	1	-	331	-	10	180
56001	Dresden Radebeul	1550	836	550	1229	712	344	1396	682	1	-	373	-	13	180
56002	Dresden Radebeul	1706	636	550	1385	512	344	1552	482	1	-	340	1	9	180
56003	Dresden Radebeul	1706	836	550	1385	712	344	1552	682	1	-	406	1	13	180
56004	Dresden Radebeul	1806	700	550	1485	576	344	1652	546	1	-	381	2	10	180
56005	Dresden Radebeul **	1706	950	550	1385	826	344	1552	796	1	-	487	1	15	180 ****
56006	Dresden Radebeul **	1706	1260	550	1385	1136	344	1552	1106	1	-	594	1	20	180 ****
56007	Dresden Radebeul **	1806	1200	550	1485	1076	344	1652	1046	1	-	607	2	19	180 ****
56008	Dresden Radebeul **	1806	1488	550	1485	1364	344	1652	1334	1	-	712	2	24	180 ****
56009	Dresden Radebeul	1400	520	500	1261	396	294	1246	366	1	-	240	2 ***	7	-
56010	Dresden Radebeul	1400	675	500	1261	551	294	1246	521	1	-	280	2 ***	10	-

* ohne Scharnier, Griff und Beschlag ** 2-flügelige Tür *** mit Aussparung hinten zur Waffendurchführung **** 2-flig Innenfach mit Trennwand



Korpus: mehrwandig
62 mm stark



Tür(en): mehrwandig
104 mm stark

Versicherungssumme

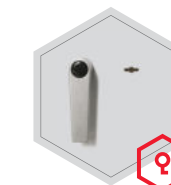
Die empfohlenen Versicherungssummen sind folgende:

- privat bis 65.000,- € / mit EMA 130.000,- €
- gewerblich bis 20.000,- € / mit EMA 40.000,- €

Bitte sprechen Sie hierzu mit Ihrem Versicherer. Je Versicherer, Risiko und Einsatzgebiet können die genannten Versicherungssummen variieren.

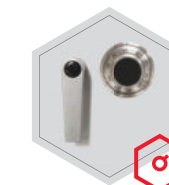
Verchlussoptionen

Standardverschluss



Doppelbartschloss

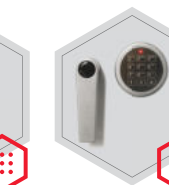
Optionale Verschlussvarianten gegen Mehrpreis



Mechanisches
Kombinationsschloss

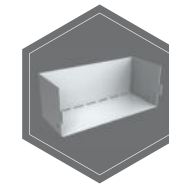


Elektronisches
Kombinationsschloss

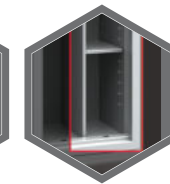


Elektronischschloss kombiniert
mit mechanischer Revision
(Ausser Art. 56009)

Zubehörtartikel gegen Aufpreis



Staufach auf
Türinnenseite

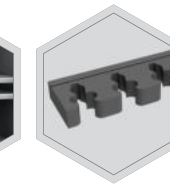


Trennwand mit
verstellbare
Fachböden

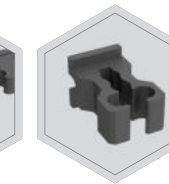
Zubehör - bzw. Ersatzteile



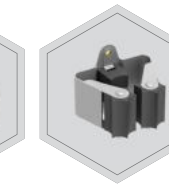
Türanschlag links



Waffenhalter aus
Schaumstoff (65 mm)



Waffenhalter Vollgummi



Waffenhalter PRAX

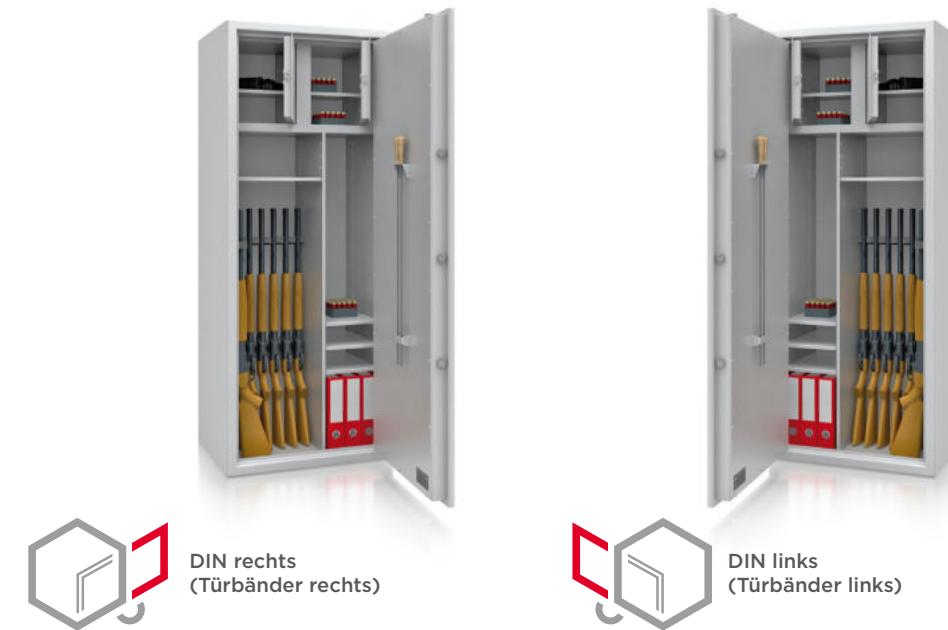


Gewichts, Farb- und Maßangaben sind unverbindlich. Irrtum, Gewichts-, Maß- und Farbveränderungen vorbehalten. Geringe Gewichts-, Farb- und Maßabweichungen sind produktionsbedingt. Technische Änderungen vorbehalten. Tresore evtl. kopflastig, bei Inbetriebnahme entsprechende Sorgfalt gem. Einbauanleitung walten lassen. Piktogramme stehen symbolisch für die jeweiligen Merkmale.

Die Bilder stellen einen Muster- Waffenschrank (Modell **St. Gallen 56402**) mit zusätzlicher Innenausstattung dar.



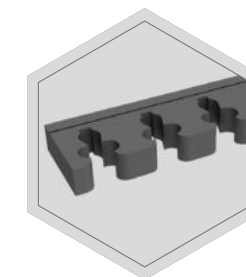
Option **DIN links** heißt für uns, die Innenausstattung wird umgekehrt wie im Standard organisiert (Spiegelbild)



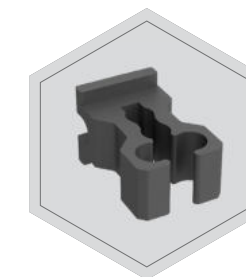
Option - **Trennwand mit verstellbaren Fachböden** - bedarf die Angabe der gewünschten Anzahl von Waffenhalter und der gewünschten Platzierung von Fachböden



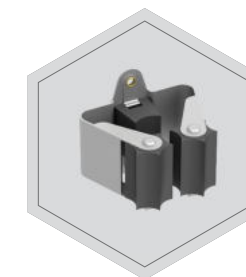
Option - **Waffenhalter**



Schaumstoffwaffenhalter 65 mm Breite



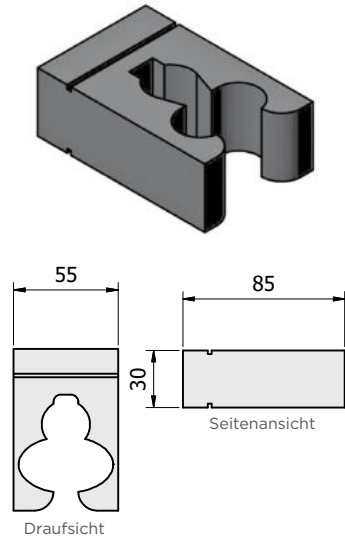
Spezial-Waffenhalter aus Vollgummi



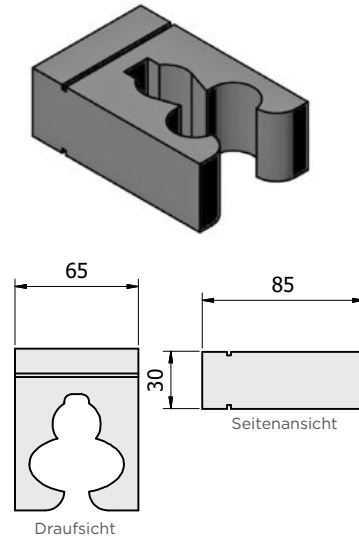
Klemmhalter aus Metall mit Gummiensätzen

Schaumstoffwaffenhalter

Standard Schaumstoffwaffenhalter
55 mm Breite

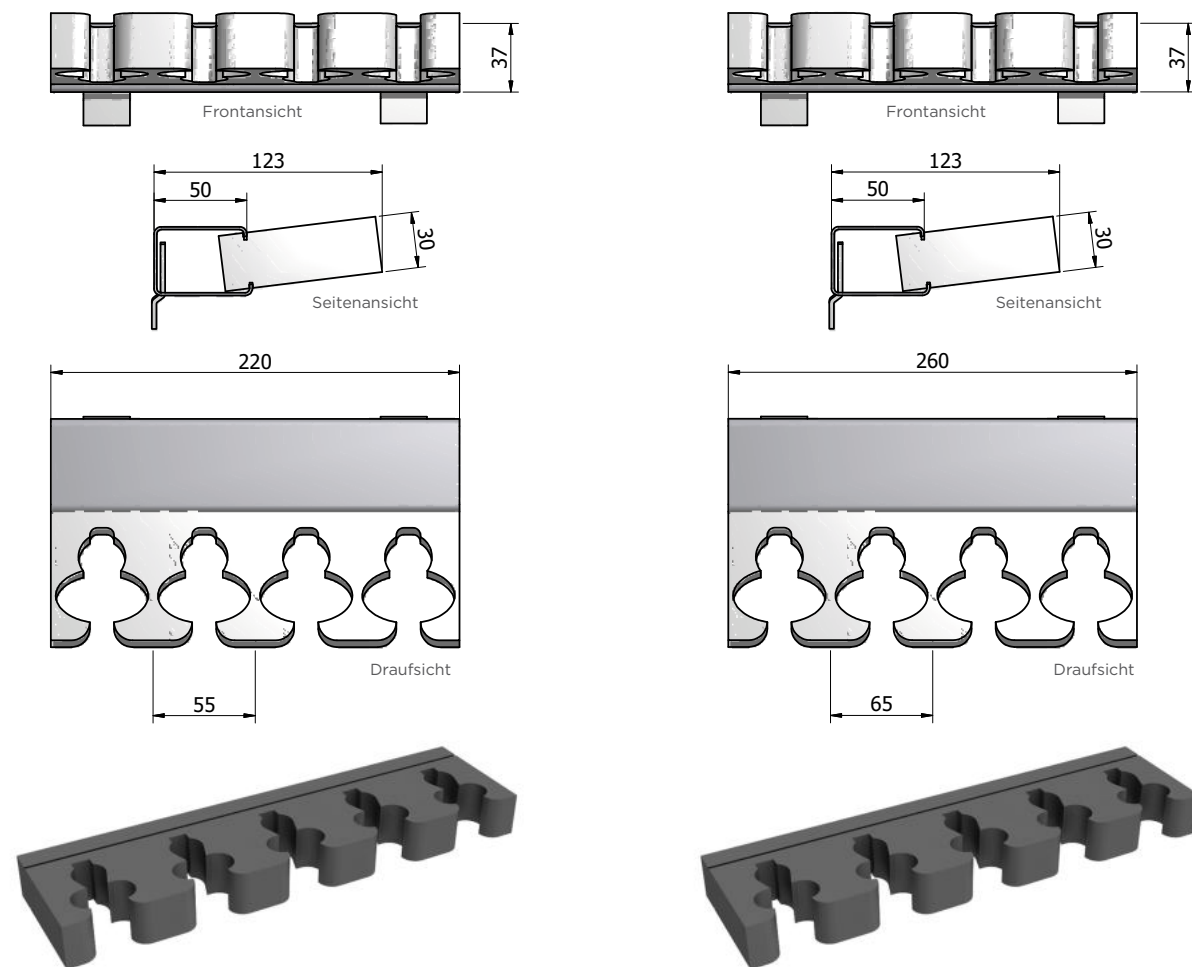


Schaumstoffwaffenhalter
65 mm Breite



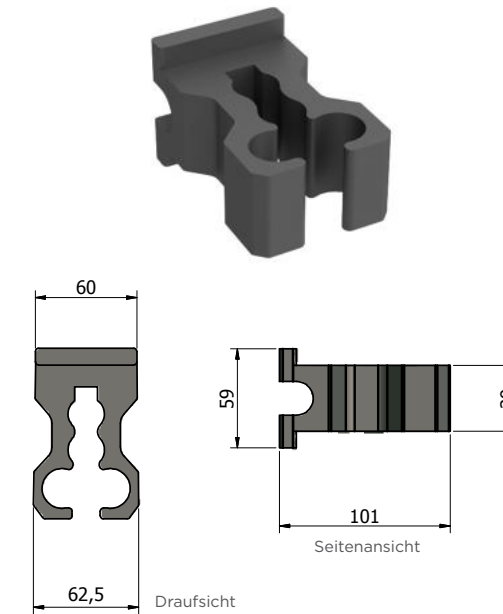
Beispiel einhängbarer Abstandshalter mit Schaumstoffwaffenhalter:

⚠ Schaumstoffwaffenhalter werden nur als Block eingesetzt.

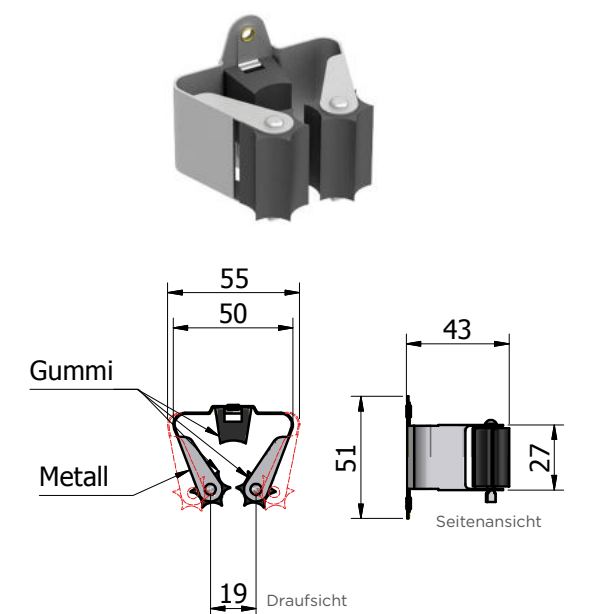


Waffenhalter aus Vollgummi

Waffenhalter aus Vollgummi

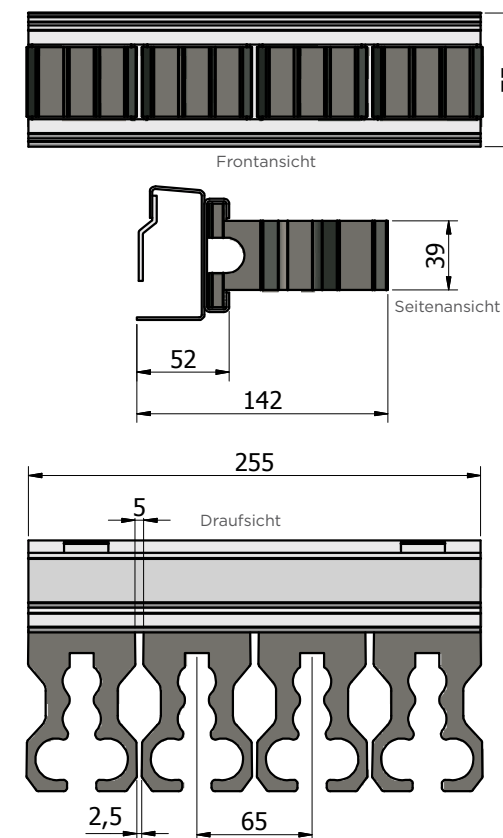


Klemmhalter aus Metall mit Gummiensätzen



Beispiel einhängbarer Abstandshalter mit Waffenhalter aus Vollgummi.

⚠ Diese Waffenhalter werden einzeln eingesetzt und können jederzeit auch entnommen werden. Waffenhalter aus Vollgummi können je nach Bedarf rausgenommen werden - um z.B. größere Abstände zwischen den einzelnen Waffen zu erreichen. Sonderschiene erforderlich.



⚠ Diese Waffenhalter werden einzeln eingesetzt und können jederzeit auch entnommen werden. Waffenhalter können je nach Bedarf rausgenommen werden - um z.B. größere Abstände zwischen den einzelnen Waffen zu erreichen. Sonderschiene erforderlich.

